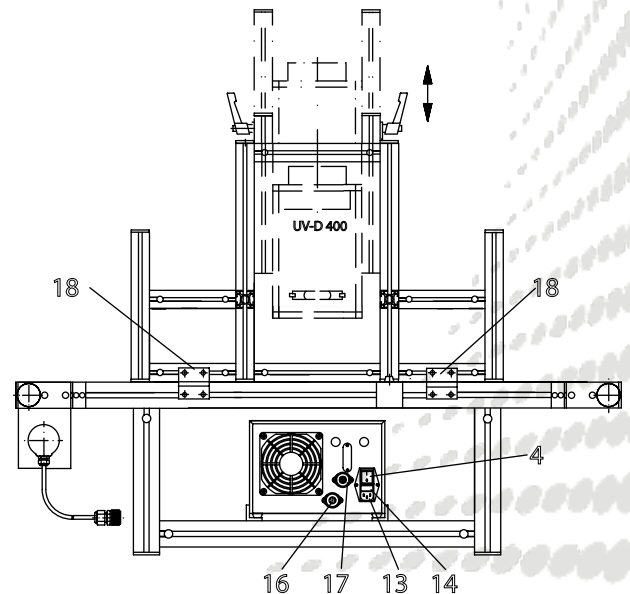
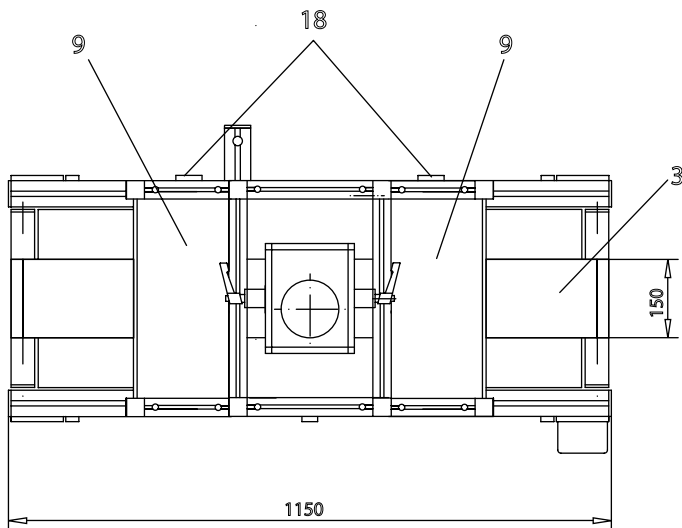
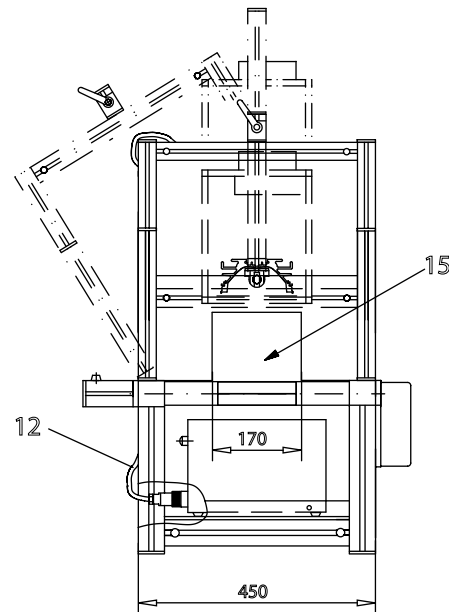
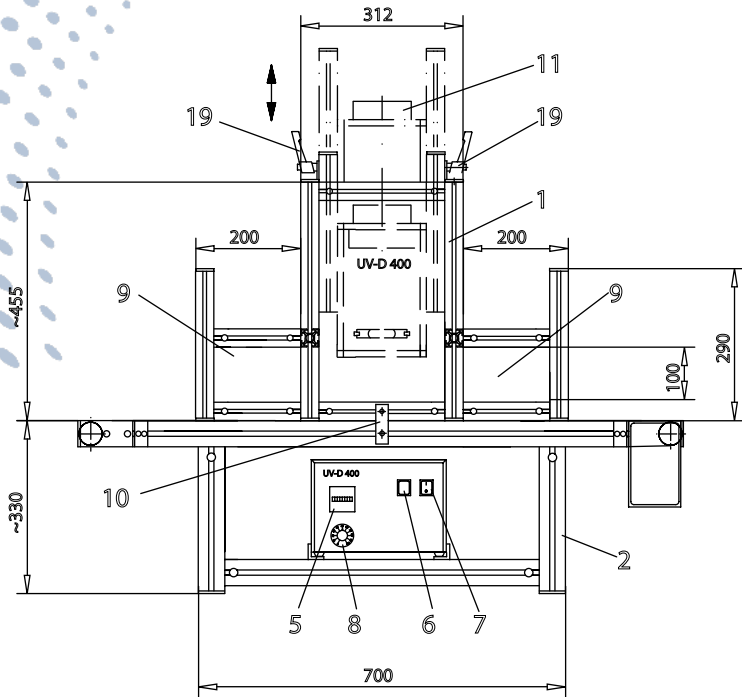


UV-D 400 Maße:



- 1 = Geräteoberteil mit UV-Strahler (UV-F 400)
Strahlergehäuse - in der Höhe verstellbar.
Kann zum Strahlerwechsel hochgeklappt werden.
Achtung! Das Strahlergehäuse darf nur geöffnet
werden, wenn das Gerät ausgeschaltet ist.
- 2 = Geräteunterteil
- 3 = Transportband
- 4 = Netzschalter Ein/Aus
- 5 = Betriebsstundenzähler
- 6 = Lampe "Strahler betriebsbereit"
- 7 = Schalter "Band ein"
- 8 = Einstellung Bandgeschwindigkeit
- 9 = Ein- Auslauftunnel

- 10 = Halter-Verschluß Untergestell/Oberteil
- 11 = Abluftventilator im UV-Strahler
- 12 = Verbindungskabel Steuergerät - UV-Strahler
- 13 = Netzeingang 230V/50Hz
- 14 = Netzsicherung
- 15 = Öffnung für UV-Messung
- 16 = Anschluß Strahler
- 17 = Anschluß Motor
- 18 = Scharniere
- 19 = Klemmhebel für Höhenverstellung UV-Strahler

UV-D 400 „Langversion“ Maße:

