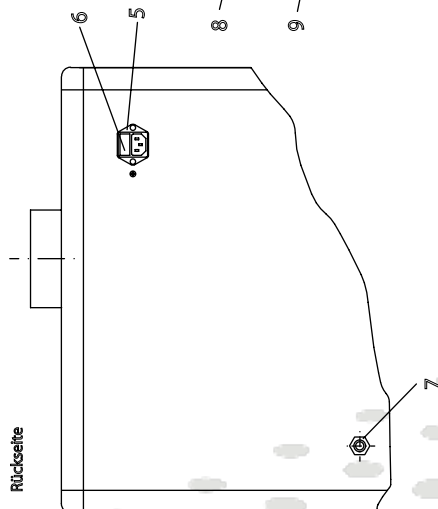
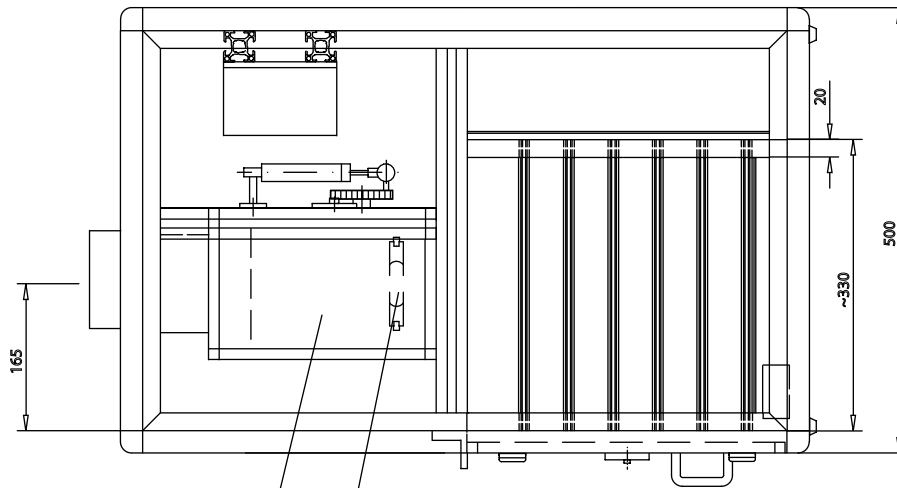
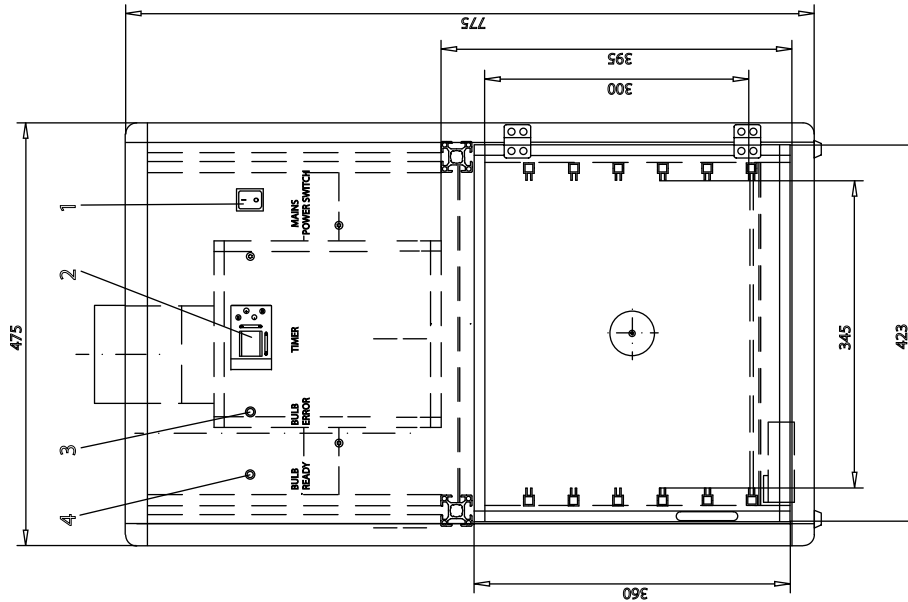


UV-E 1000B Maße:



- 1 = Hauptschalter
- 2 = Timer
- 3 = Strahler-Fehler
- 4 = Strahler Betriebsbereit
- 5 = Netzanschluss
- 6 = Netzsicherung
- 7 = Druckluftanschluss (5BAR)
- 8 = Integrierter UV-Strahler
- 9 = UV-Leuchtmittel