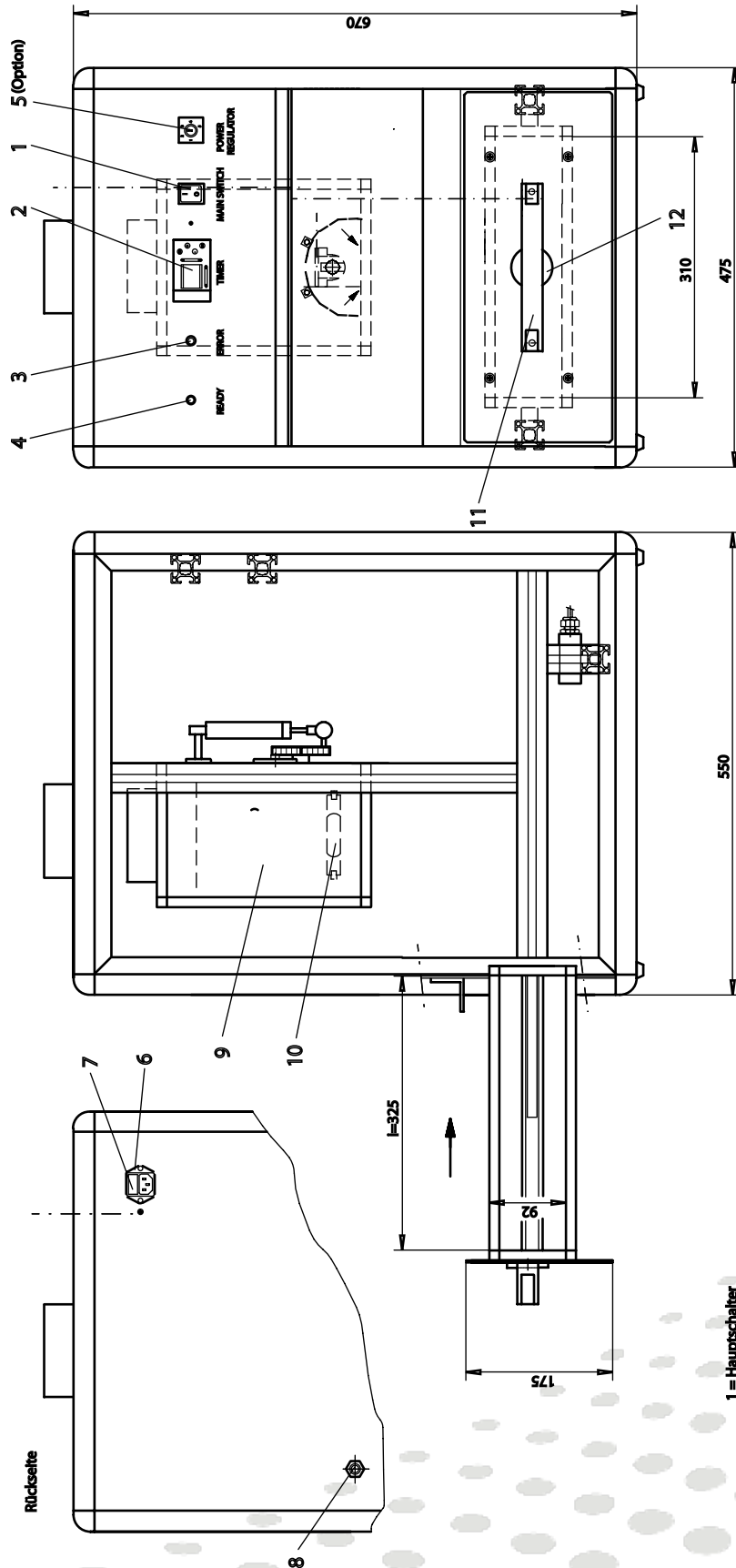


UV-E 400 Maße:



- 1 = Hauptschalter
- 2 = Timer
- 3 = Fehlermeldung UV-Strahler
- 4 = Bereitschaftssignalisierung Netzanschluss
- 5 = Leistungsumschaltung (optional)
- 6 = Sicherung
- 7 = Netzanschluss
- 8 = Druckfüllanschluss (SBAR)
- 9 = UV-Strahler Schublade
- 10 = UV-Leuchtmittel
- 11 = Schublade
- 12 = Zugangsöffnung für UV-Messungen