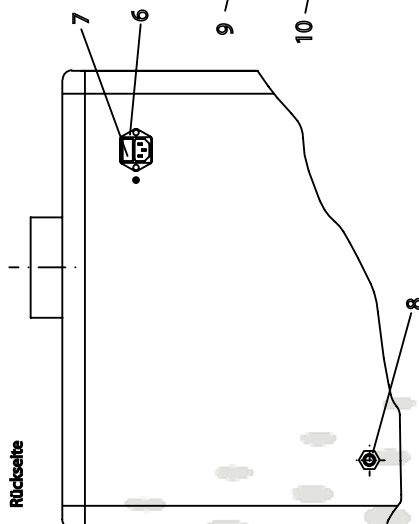
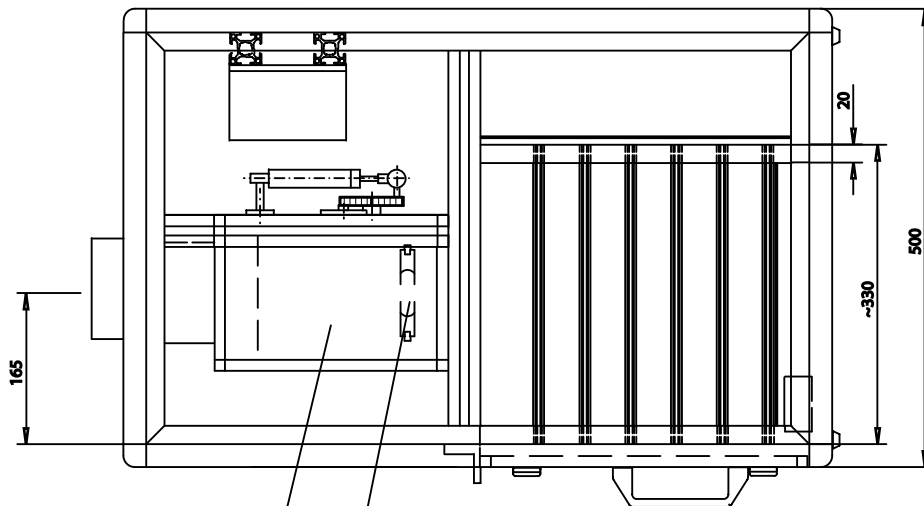
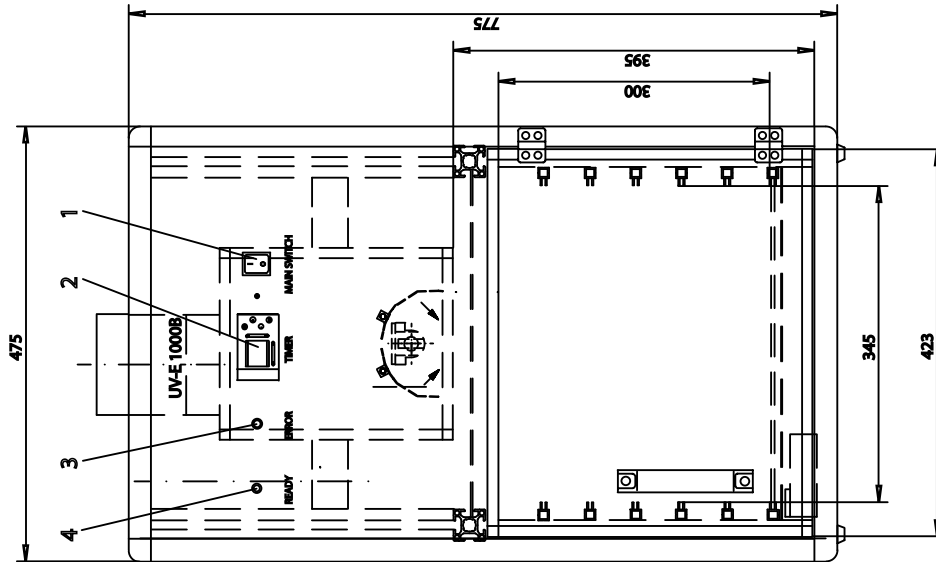


UV-E 400B Maße:



- 1 = Netzschalter
- 2 = Timer
- 3 = Fehlermeldung UV-Strahler
- 4 = Bereitschaftssignalisierung
- 6 = Sicherungen
- 7 = Netzanschluss
- 8 = Druckluftanschluss (SBAR)
- 9 = UV-Strahler
- 10 = UV-Leuchtmittel