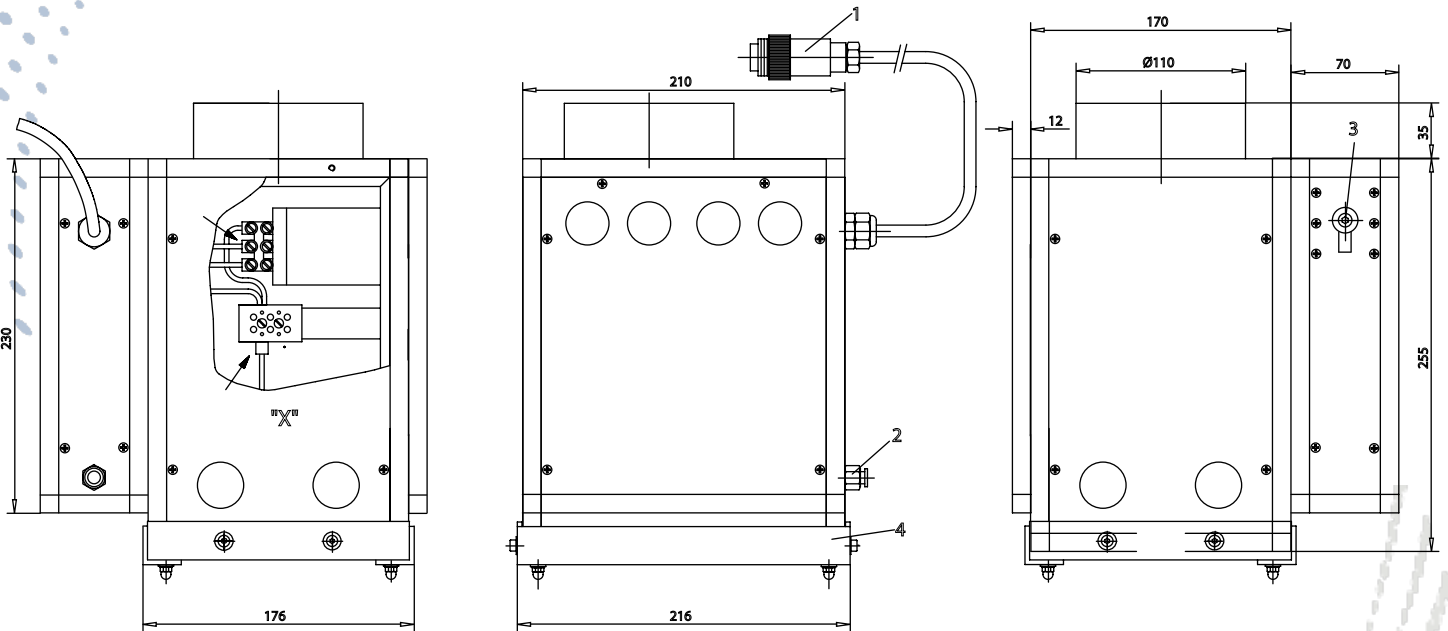
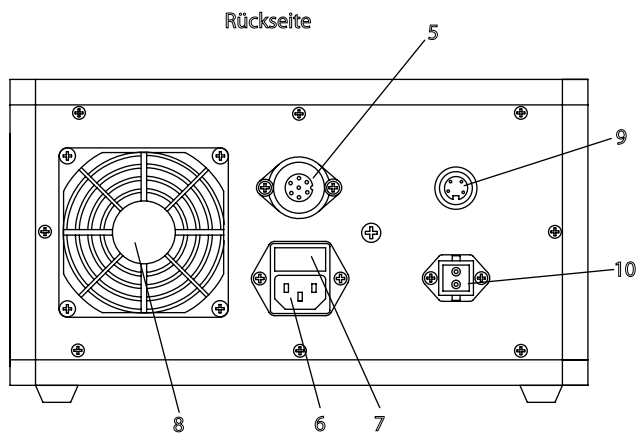


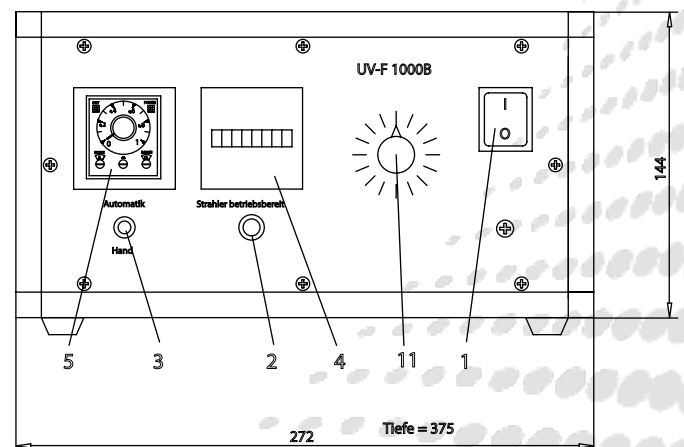
UV-F 1000B Strahlergehäuse und Vorschaltgerät:



- 1 = Steckverbindung zum Vorschaltgerät
- 2 = Druckluftanschluß ca. 5bar
- 3 = Verstellung Blendenöffnung
- 4 = Rahmen für Filterscheibe

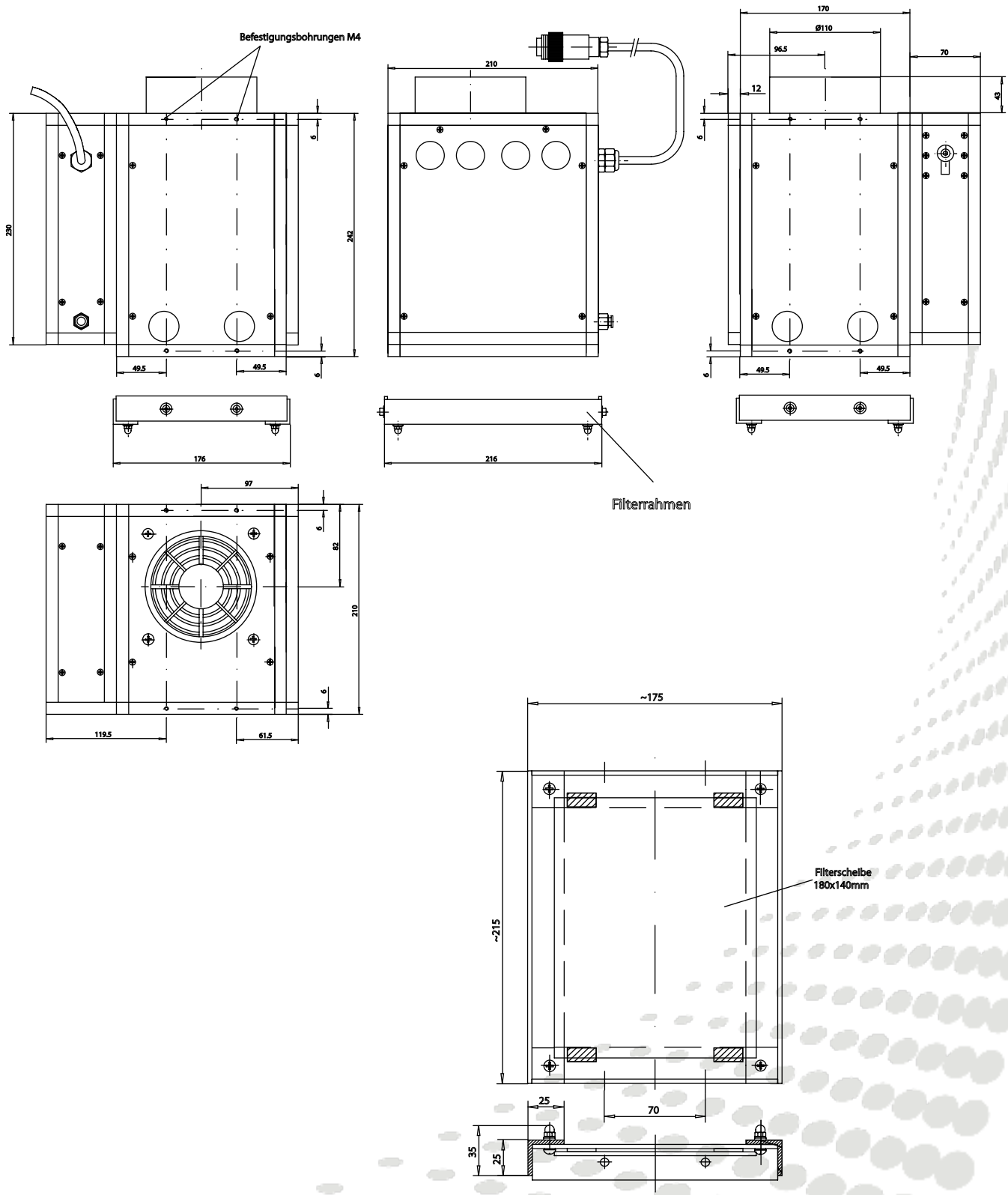


Vorderseite



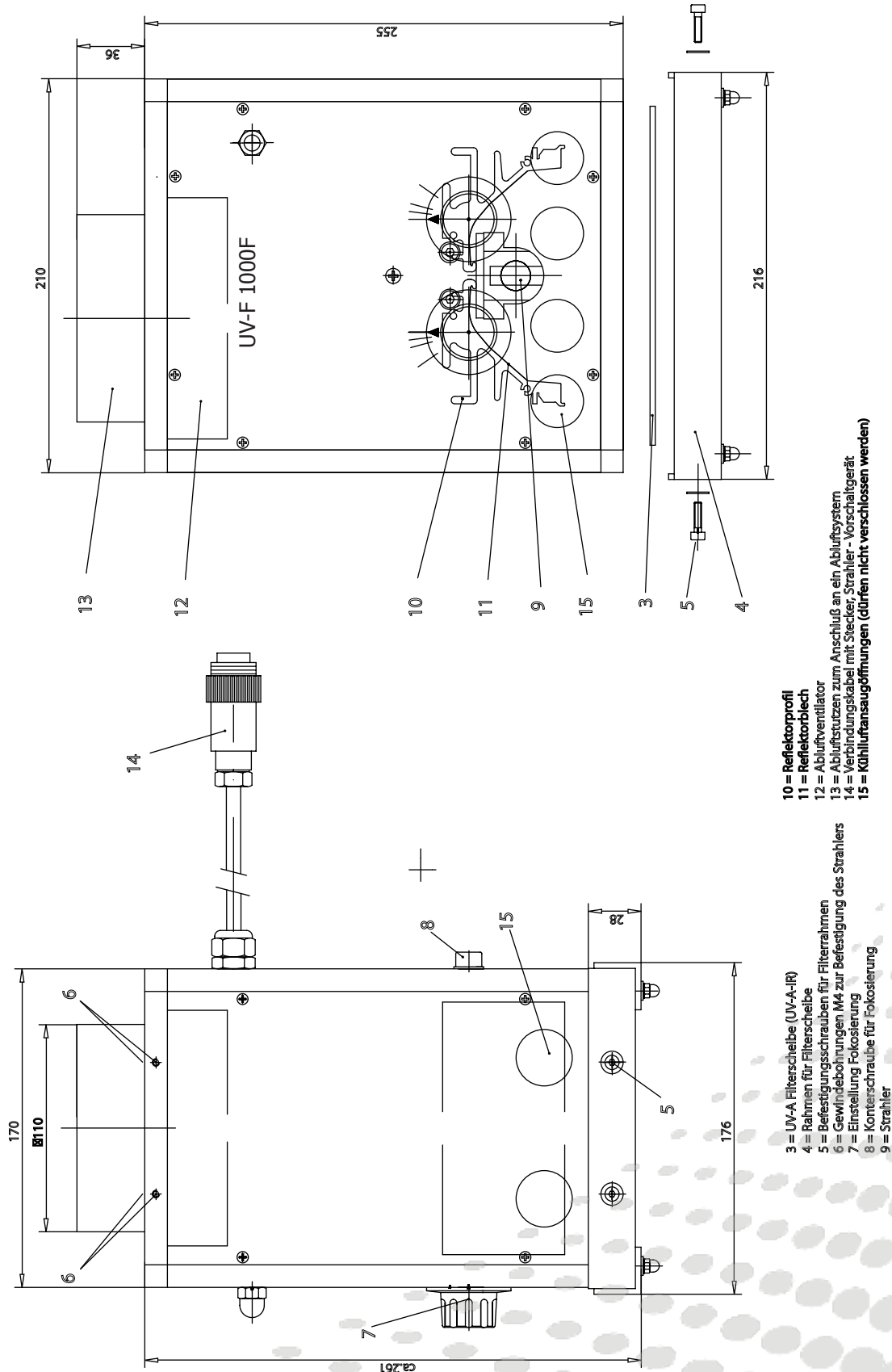
- 1 = Netzschalter
- 2 = Lampe betriebsbereit
- 3 = Umschalter Hand-Automatik
- 4 = Betriebsstundenzähler
- 5 = Zeitrelais
- 6 = Netzbuchse
- 7 = Sicherung
- 8 = Lüfter
- 9 = UV-Start Fußschalter
- 10 = Strahler betriebsbereit
- 11 = Leistungsregulierung (optional)

UV-F 1000B Maße Strahlergehäuse:

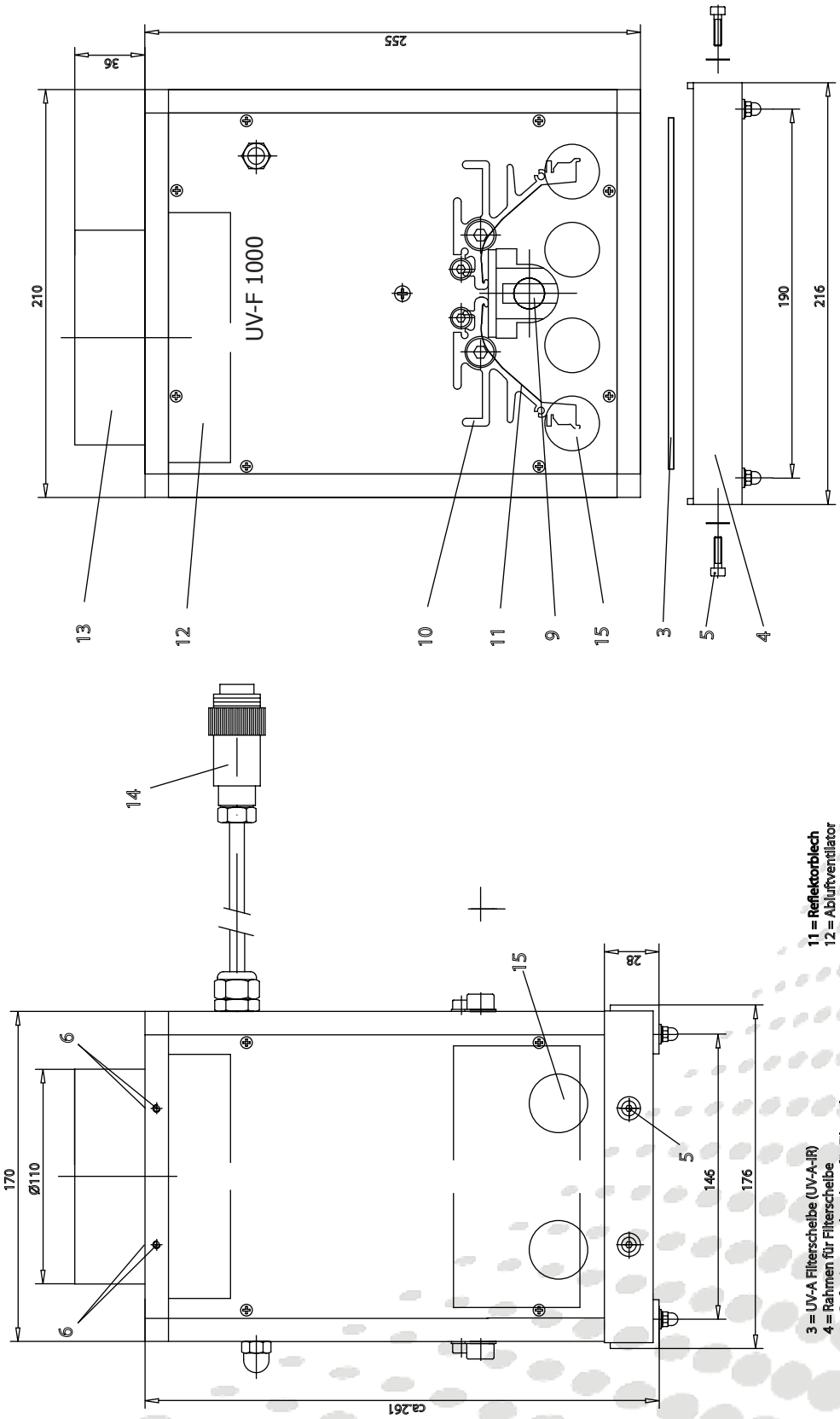




UV-F 1000F Maße Strahlergehäuse:



UV-F 1000 Maße Strahlergehäuse:



- 3 = UV-A Filterscheibe (UV-A-IR)
- 4 = Rahmen für Filterscheibe
- 5 = Befestigungsschrauben für Filterrahmen
- 6 = Gewindebohrungen M4 zur Befestigung des Strahlers
- 9 = Strahler
- 10 = Reflektorprofil
- 11 = Reflektorblech
- 12 = Abluftventilator
- 13 = Abluftstutzen zum Anschluß an ein Abluftsystem
- 14 = Verbindungskabel mit Stecker, Strahler - Vorschaltgerät
- 15 = Kühlluftansaugöffnungen (dürfen nicht verschlossen werden)