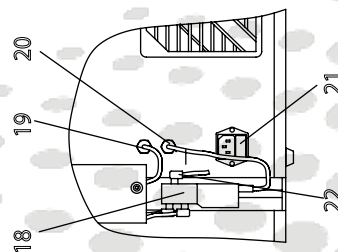
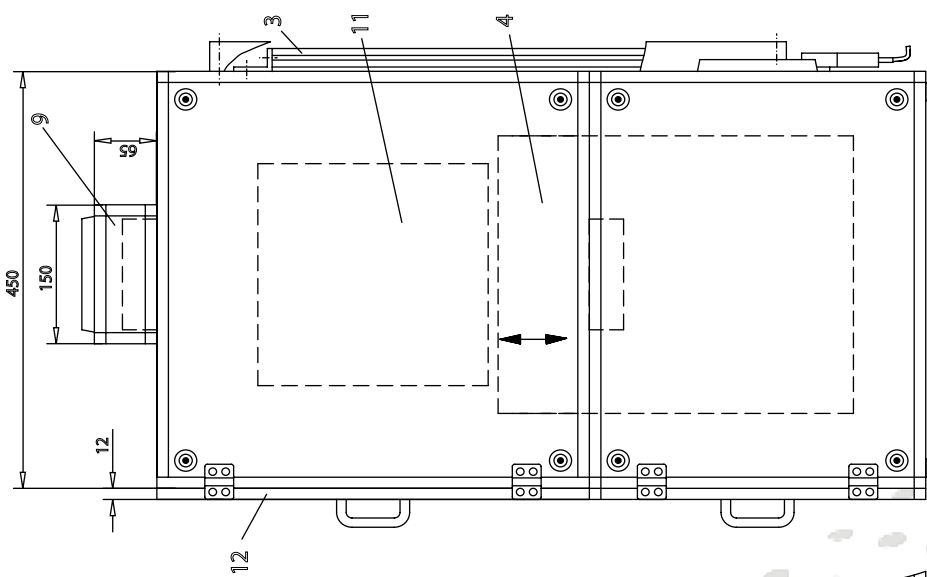
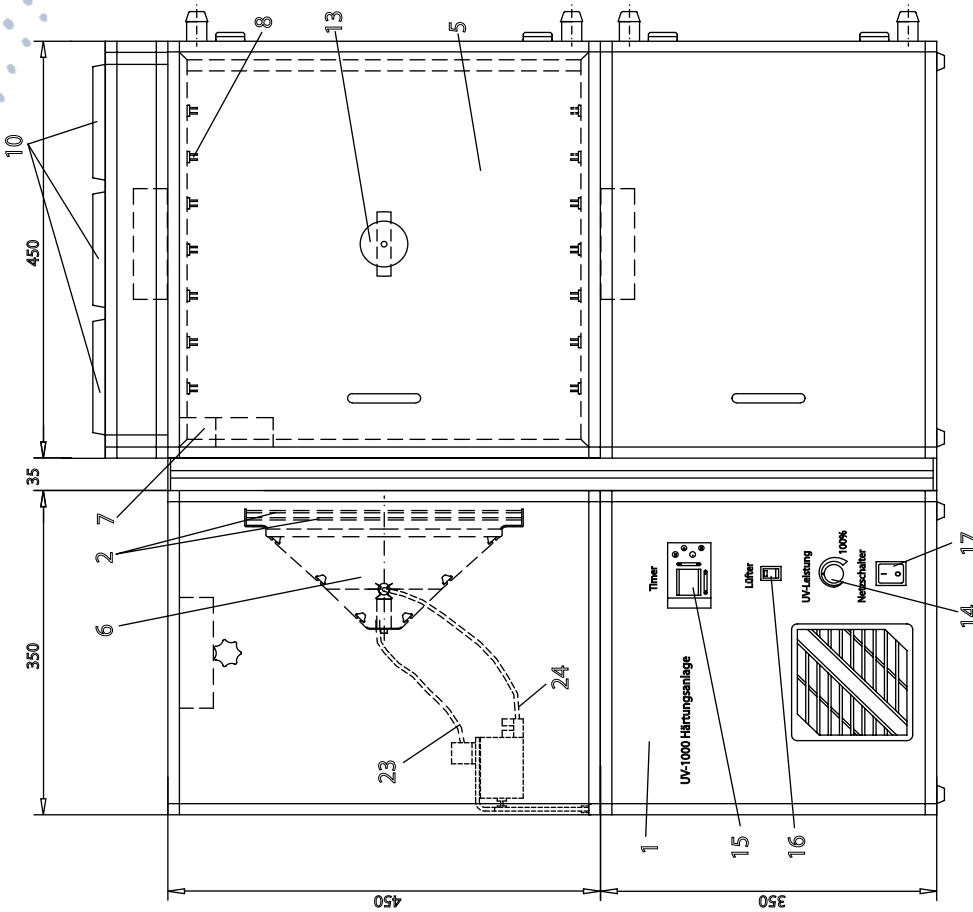




UV-F 1000 Sondersystem Maße:



- 13 = Öffnung für UV-Sensor
- 14 = Leistungsregulierung
- 15 = Timer (siehe sep. Beschreibung)
- 16 = Schalter Lüfter
- 17 = Netzschalter
- 18 = Magnetventil Blende auf
- 19 = Anschluss Blende auf/zu
- 20 = Anschluss Magnetventil 24V DC
- 21 = Netzanschluss mit Sicherungen
- 22 = Pneumatikanschluss konstant 5bar
- 23 = Anschluss UV-Strahler Mitte Klemme
- 24 = Anschluss UV-Strahler LA am Zündgerät

- 1 = Vorschaltgerät
- 2 = 2 Filterscheiben, einschiebbar
- 3 = Zylinder Blende
- 4 = Blende vor dem Lichtaustritt
- 5 = Lichtkasten mit Tür
- 6 = Strahler mit Reflektor
- 7 = Sicherheitsschalter
- 8 = Einschübe
- 9 = Schutzkasten vor dem Kühlventilator
- 10 = Zuluft / Abluft
- 11 = Lichtaustritt 240x240mm
- 12 = Lichtkasten-Tür