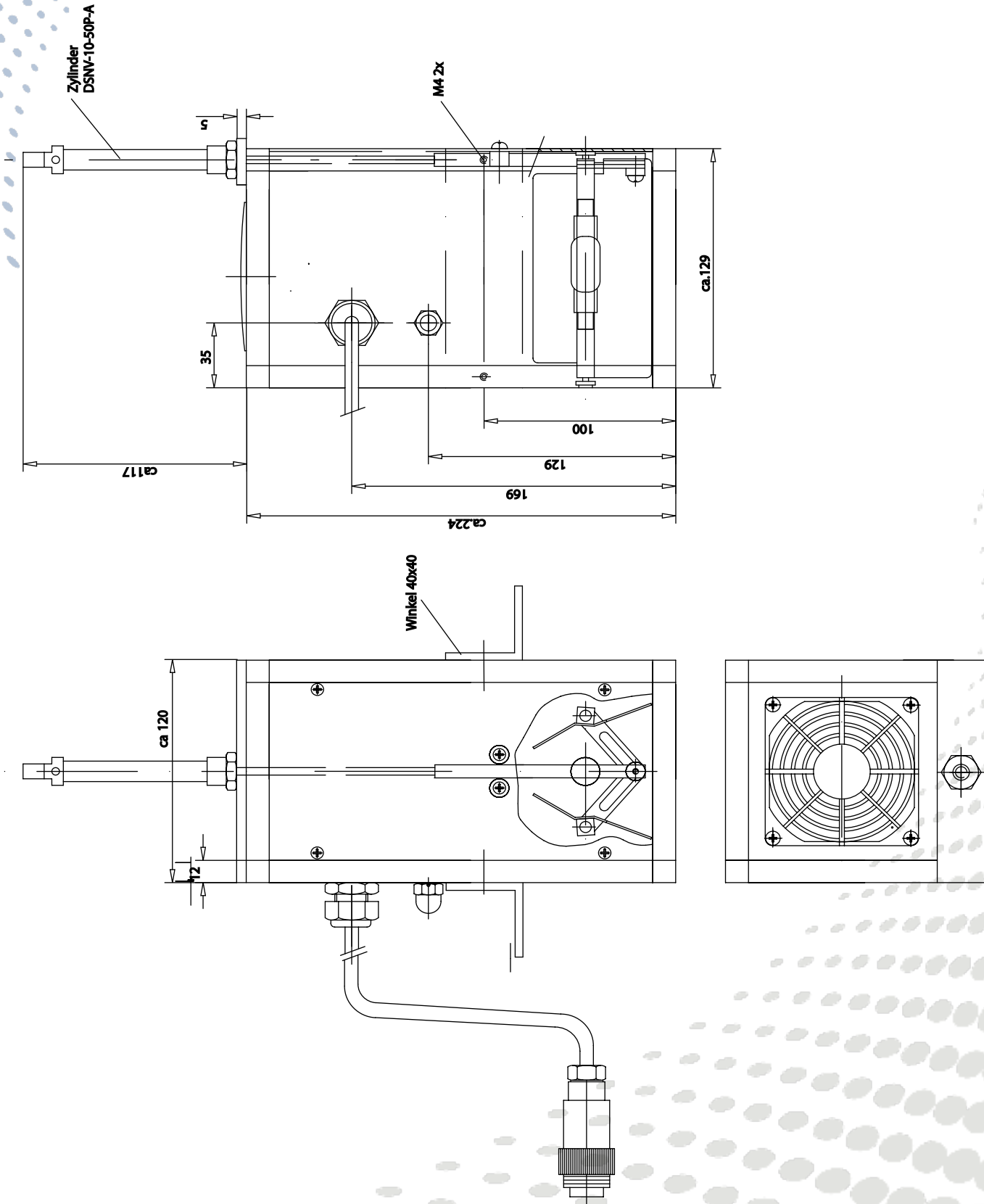
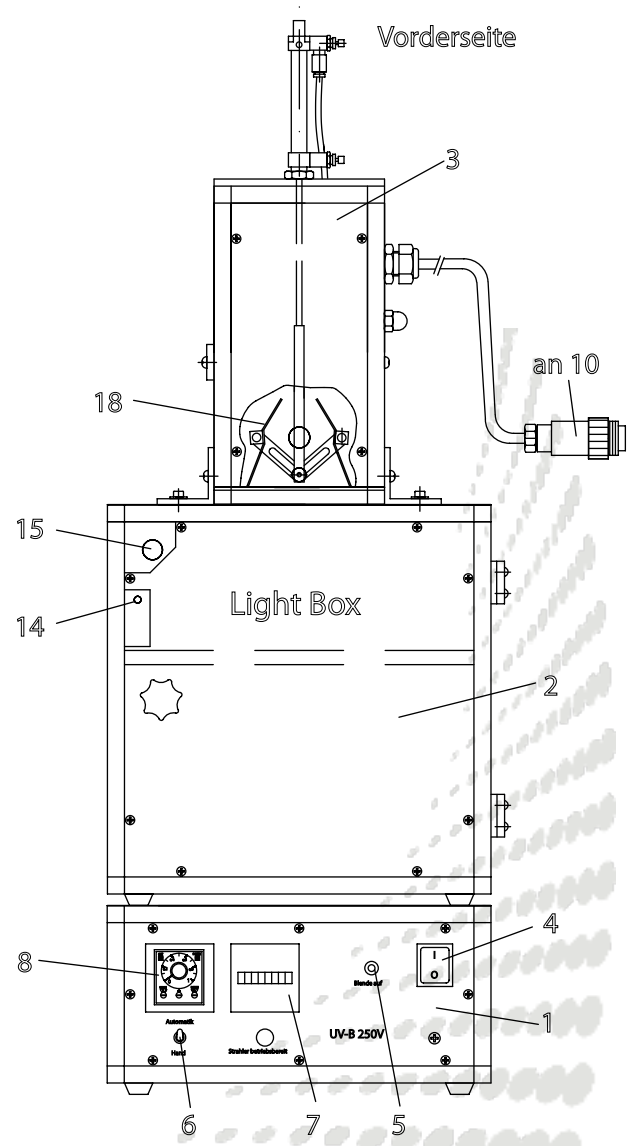
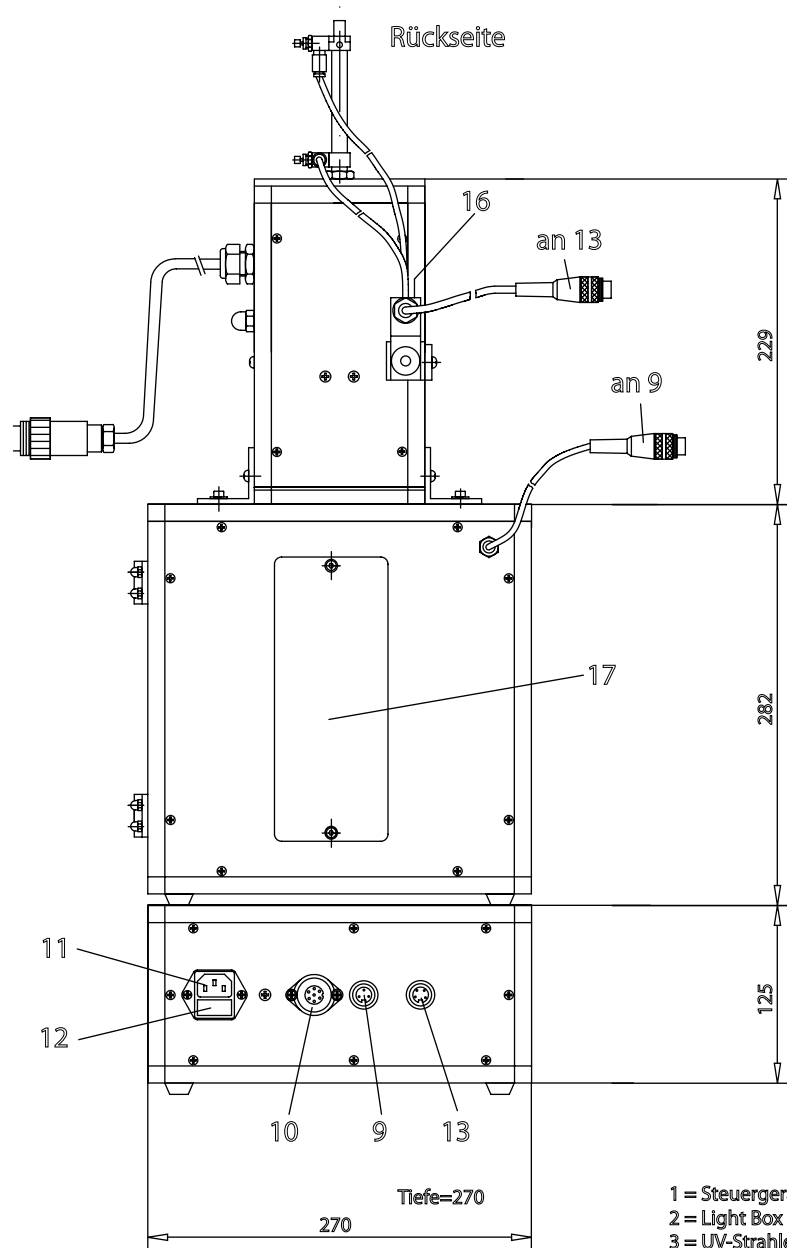


UV-F 250B Strahlerteil Maße:



UV-F 250B Strahler auf LightBox Maße:



- | | |
|-------------------------------------|--|
| 1 = Steuergerät | 11 = Netzbuchse |
| 2 = Light Box | 12 = Sicherung |
| 3 = UV-Strahler | 13 = Anschluß Magnetventil |
| 4 = Netzschalter | 14 = Schalter Tür-Light Box |
| 5 = Anzeige Blende auf | 15 = Magnet für Türzuhaltung |
| 6 = Umschalter Automatik-Hand | 16 = Anschluß Druckluft 5BAR konstant
Schlauch Ø6x4 |
| 7 = Betriebsstundenzähler | 17 = Öffnung für UV-Messgerät |
| 8 = Zeitrelais | 18 = Blendmechanik |
| 9 = Anschluß Schalter Tür-Light Box | |
| 10 = Anschluß zum Strahler | |