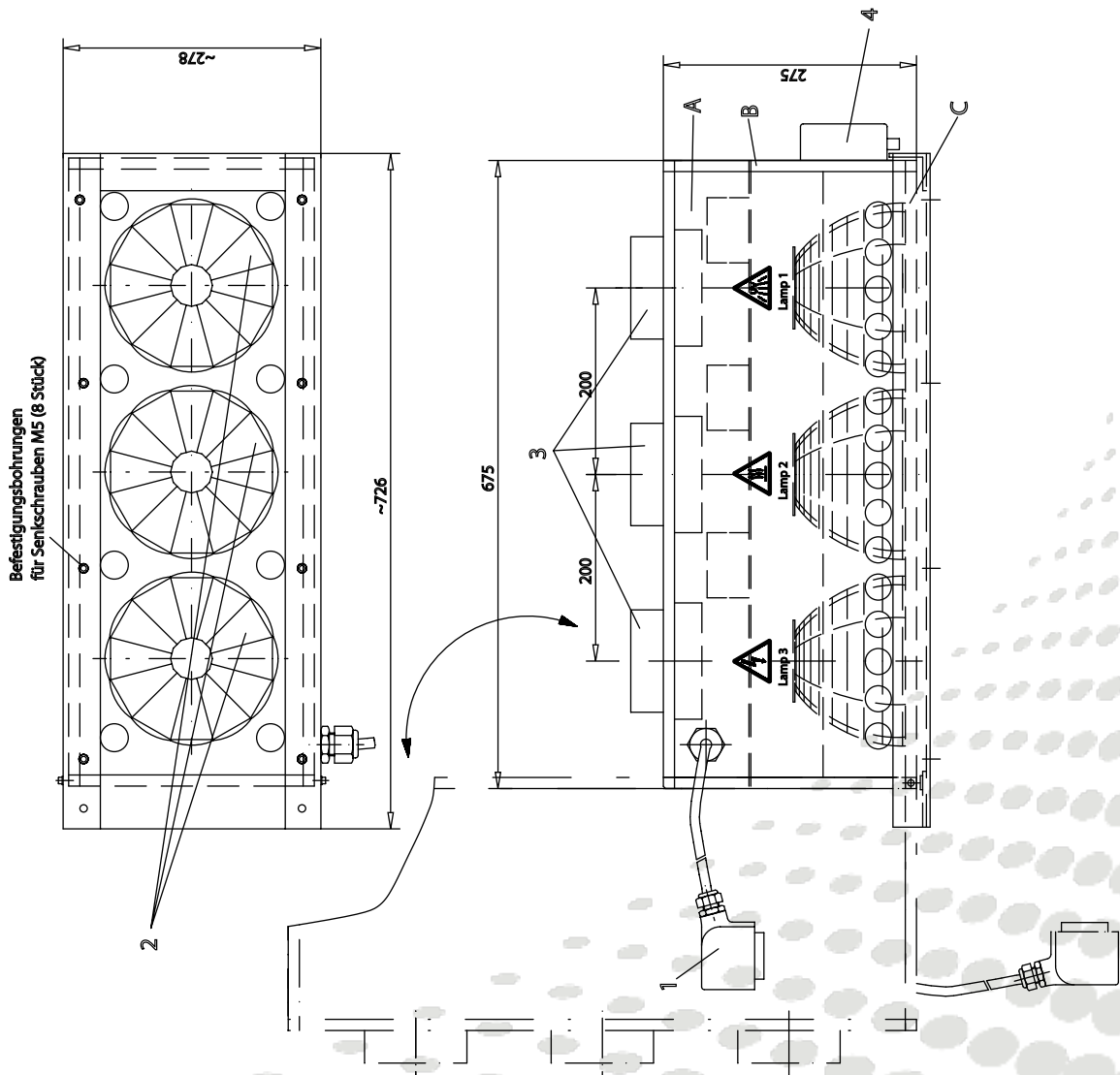


UV-F 3000 Strahlerteil Maße:

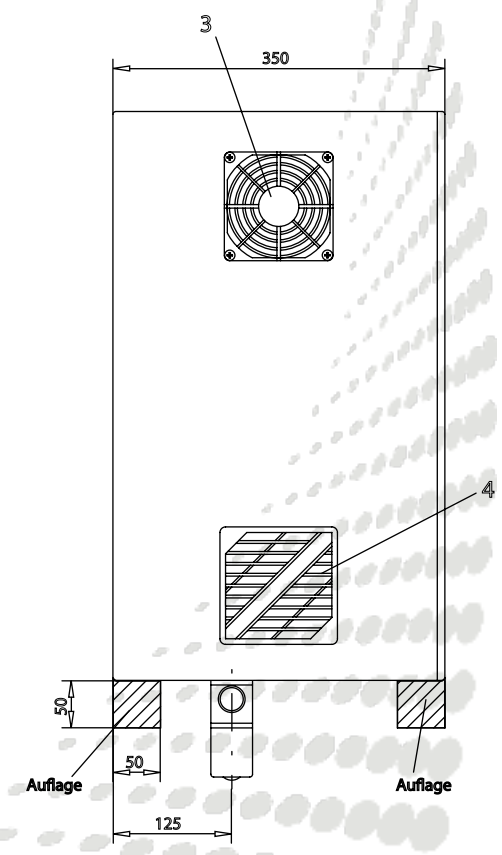
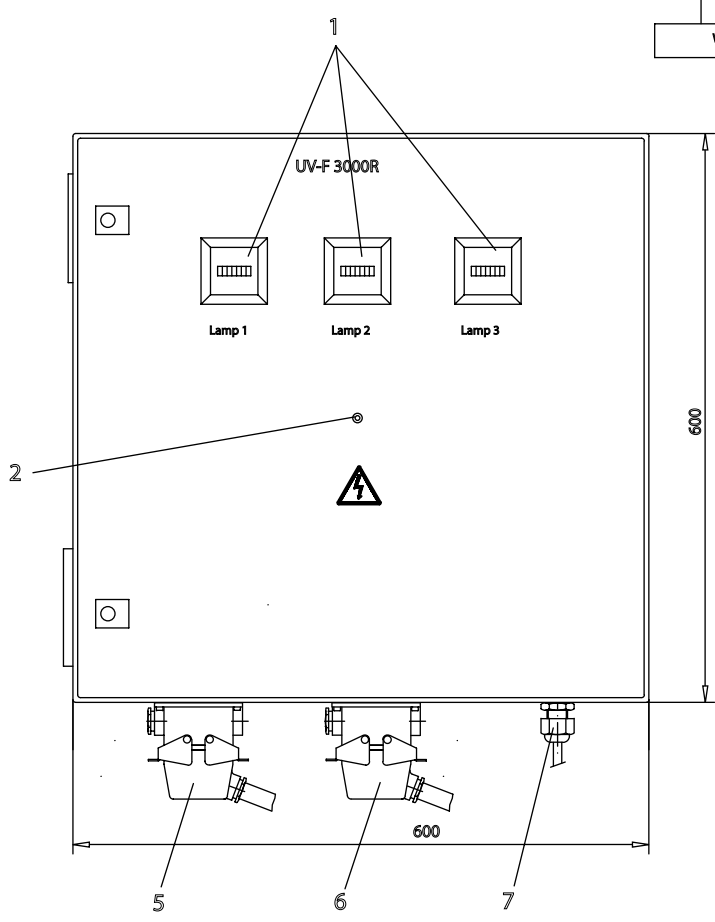
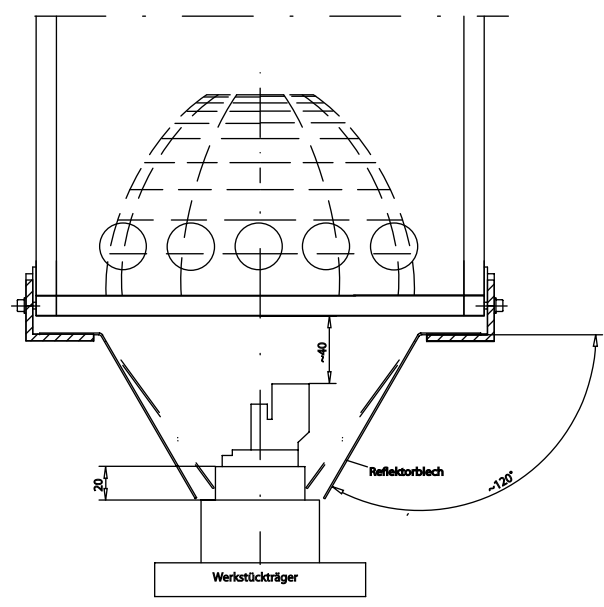
- 1 = Steckverbindung zum Steuergerät
- 2 = Reflektoren
- 3 = Abluft / Kühlventilatoren
- 4 = Sicherheitsschalter (wird beige gestellt)

Farbe:

- A = Gehäuse gepulvert RAL 9002 matt
- B = Alu-Profil natur eloxiert
- C = Filterrahmen schwarz eloxiert



UV-F 3000 Reflektor & Vorschaltgerät Maße:



- 1 = Betriebsstundenzähler
- 2 = Anzeige "Lampe an"
- 3 = Lüftergitter
- 4 = Kühlventilator unten
- 5 = Steckverbinder zum Strahler (10-pol. Buchse)
- 6 = Steckverbinder Eingang 24V Vollast
3xLampen AN-Signal (10-pol. Stifte)
- 7 = Netzanschluß 5x1,5m² -Leistung²~3KVA