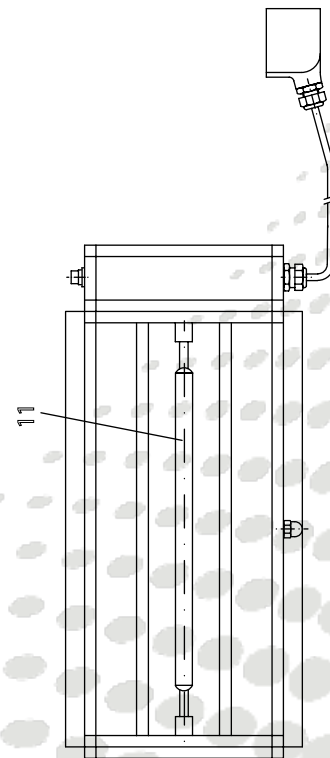
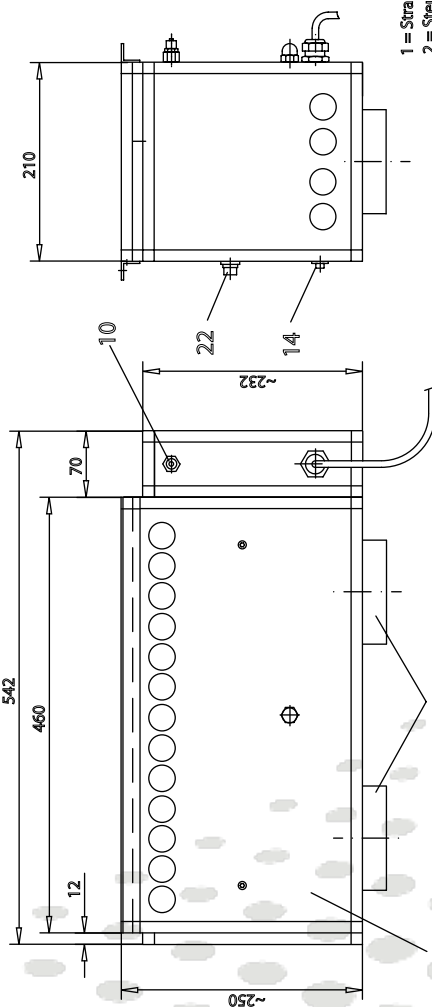
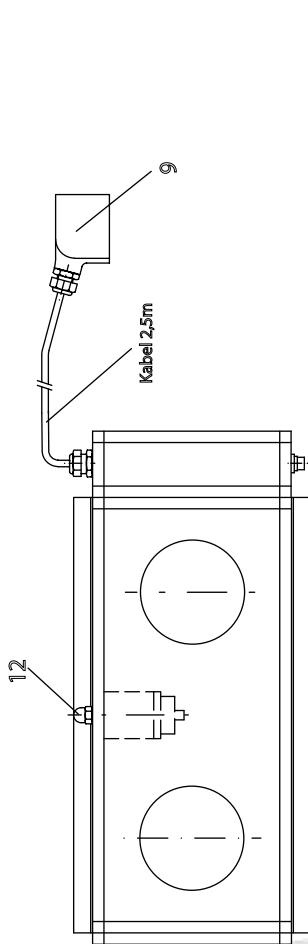
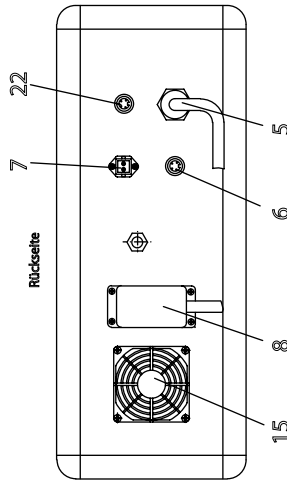
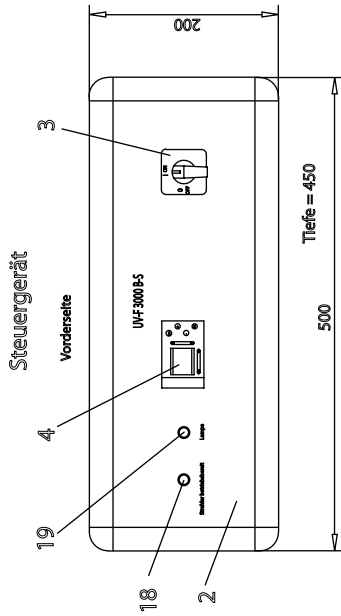




## UV-F 3000 Maße:



- 10 = Druckluftanschluß (konstant 5bar)
- 11 = UV-Strahler
- 12 = Zündgeräte
- 13 = Abluft/Kühlventilatoren (2 Stück)
- 14 = Einstellung - Reflektorkosierung
- 15 = Kühlventilator Steuergerät
- 18 = Lampe / Strahler betriebsbereit
- 19 = Lampe / Strahler brennt
- 22 = Blendenabfrage/Türabfrage Schmersal-Sicherheitsschalter

- 1 = Strahlergehäuse
- 2 = Steuergerät/Vorschaltgerät
- 3 = Netzschalter
- 4 = Timer
- 5 = Netzanschluß CEE Stecker 16A
- 6 = Anschluß für Erkennung Blende auf/zu
- 7 = Anschluß für externen Lüfter (max. 10A 230V)
- 8 = Steckverbinder zum UV-Strahler
- 9 = Verbindungskabel mit Steckverbinder zum Vorschaltgerät