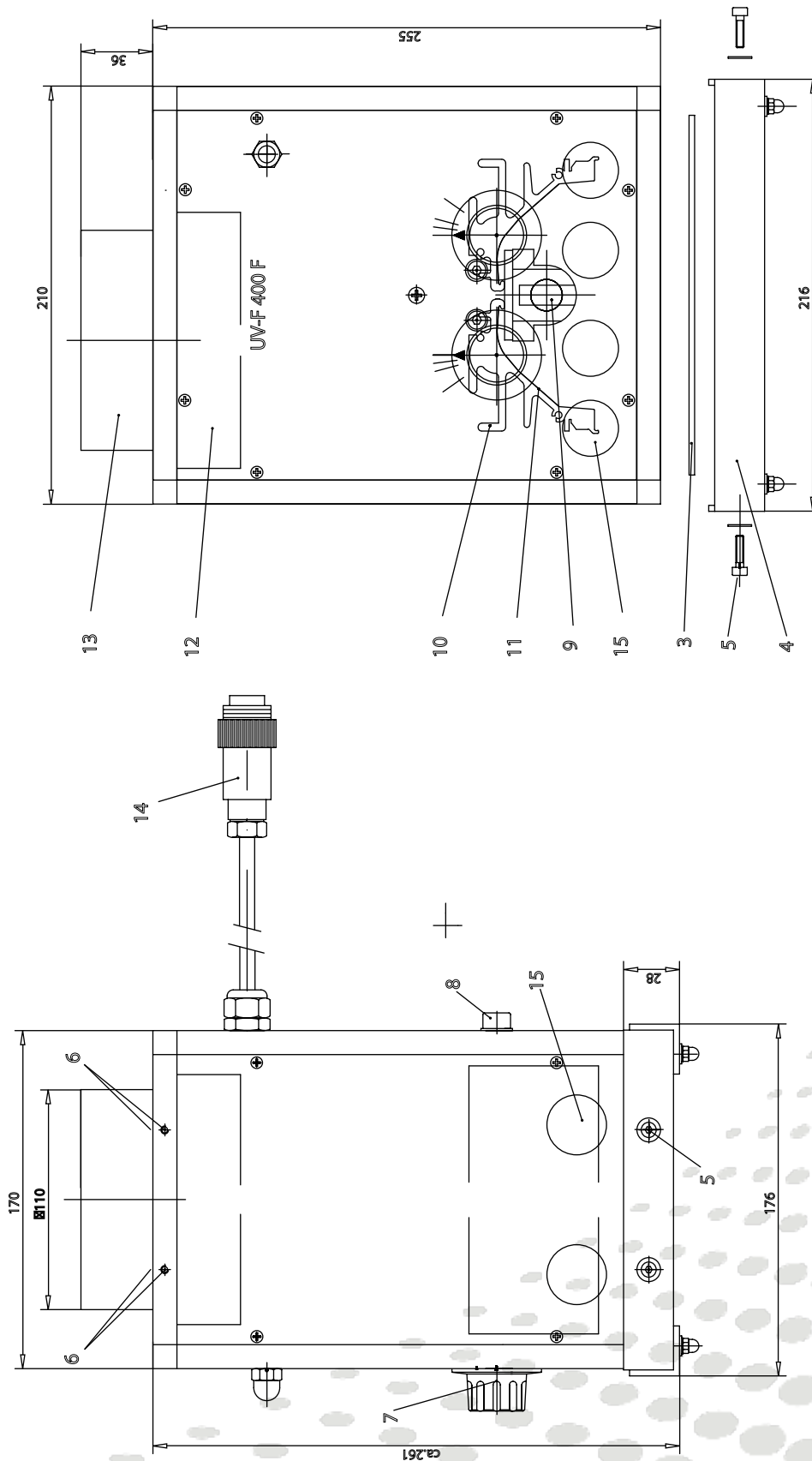


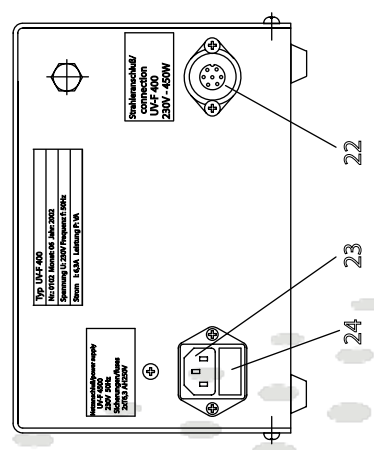
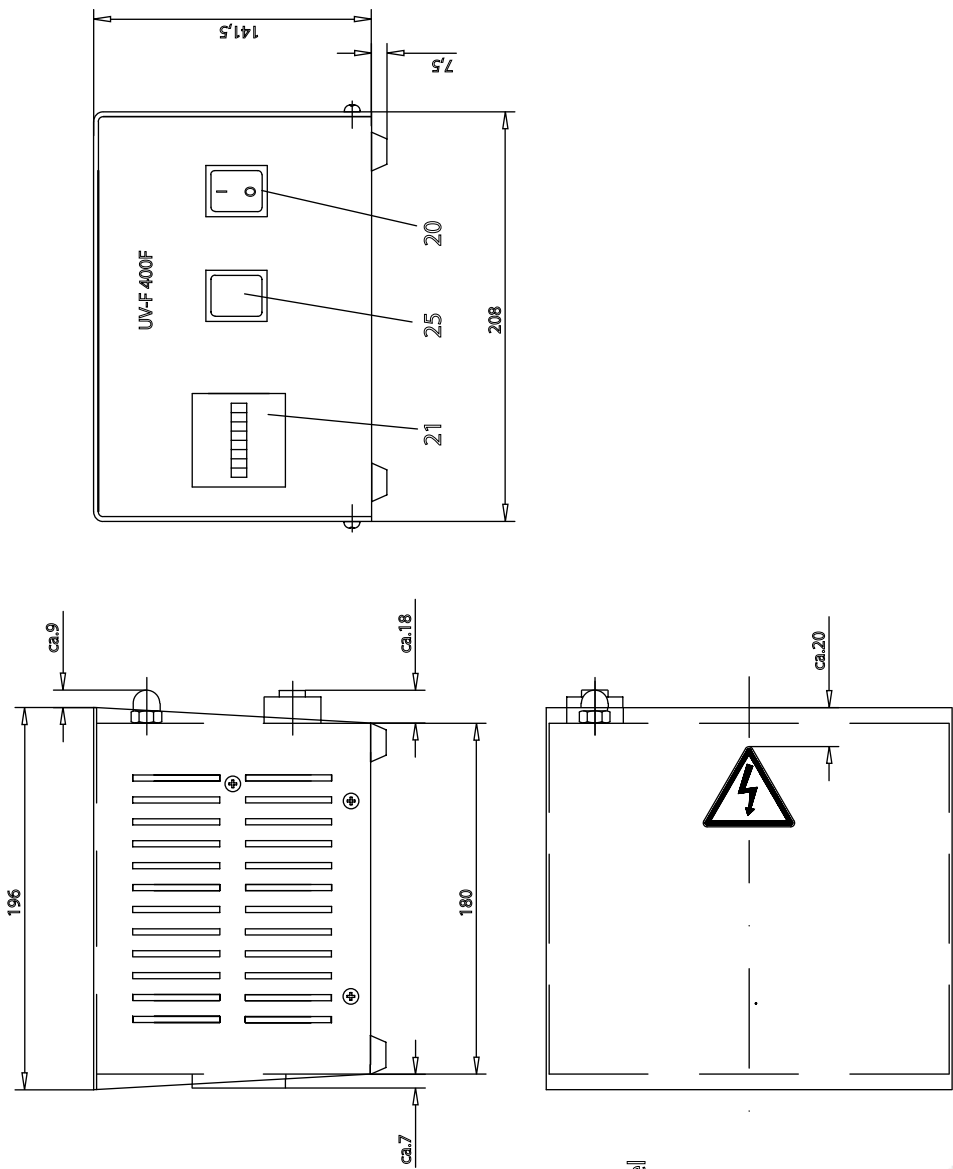
## UV-F 400F Strahlerteil Maße:



- 10 = Reflektorprofil
- 11 = Reflektorblech
- 12 = Abluftventilator
- 13 = Abluftstützen zum Anschluß an ein Abluftsystem
- 14 = Verbindungskabel mit Stecker, Strahler - Vorschaltgerät
- 15 = Kühlluftansaugöffnungen (dürfen nicht verschlossen werden)

- 3 = UV-A Filterscheibe (UV-A-IR)
- 4 = Rahmen für Filterscheibe
- 5 = Befestigungsschrauben für Filterrahmen
- 6 = Gewindebohrungen M4 zur Befestigung des Strahlers
- 7 = Einstellung Fokussierung
- 8 = Konterschraube für Fokussierung
- 9 = Strahler

# UV-F 400F Vorschaltgerät Maße:



- 20 = Netzschalter
- 21 = Betriebsstundenzähler
- 22 = Anschlußbuchse für Verbindungskabel
- 23 = Netzanschlußbuchse
- 24 = Sicherungen (2 x 6,3A)
- 25 = Anzeige "Lampe an"