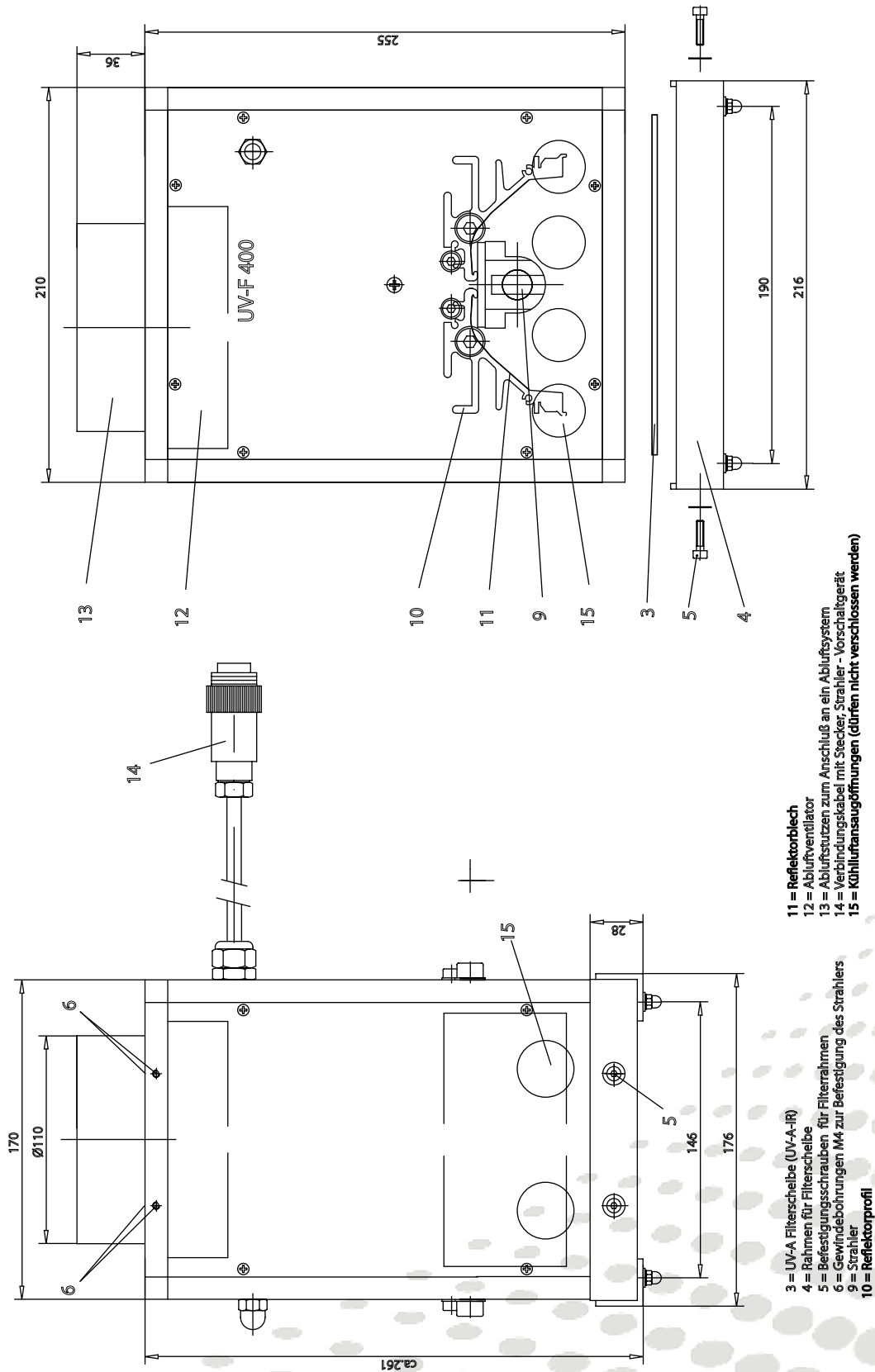
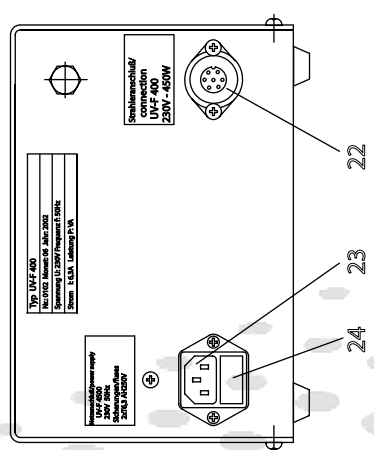
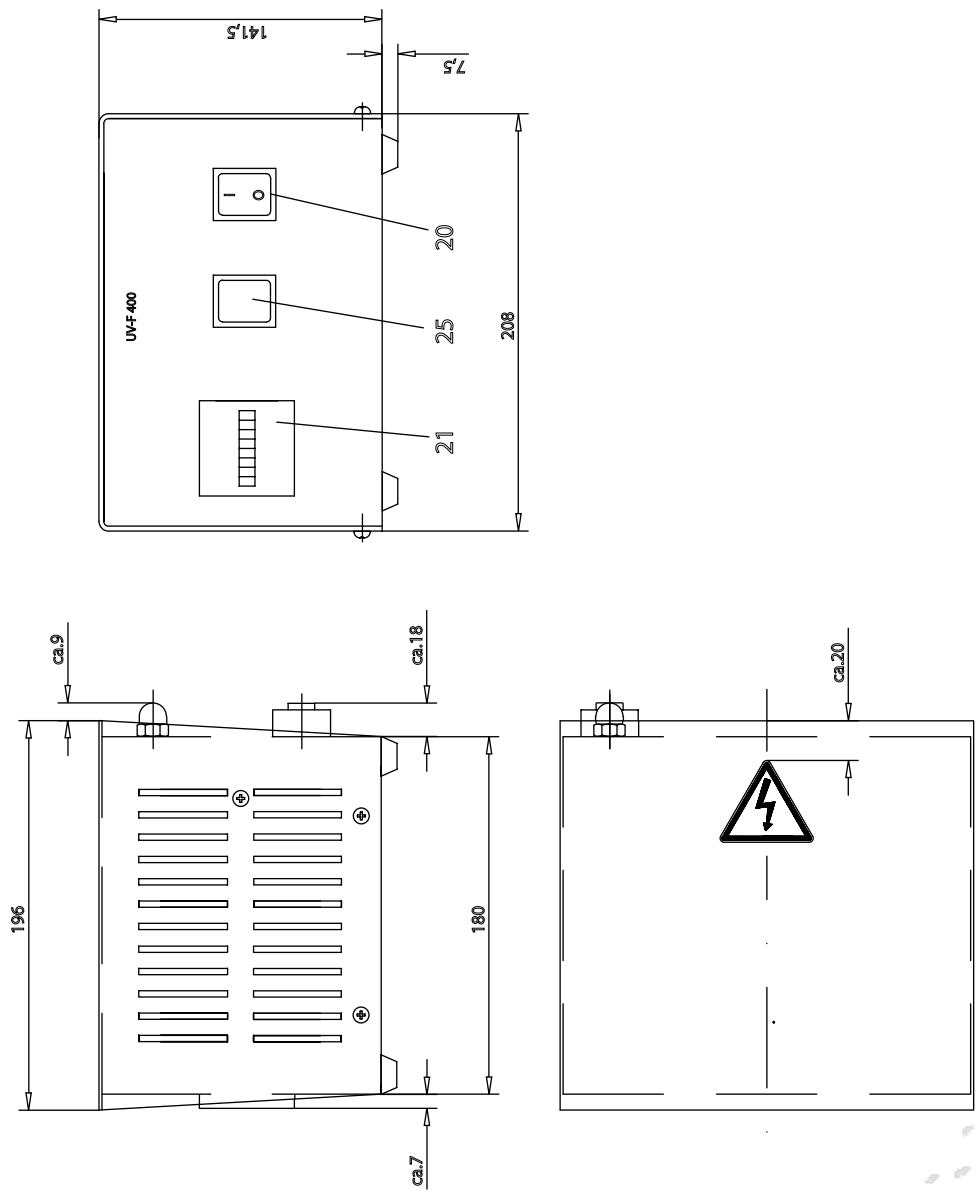


## UV-F 400 Strahlerteil Maße:



# UV-F 400 Vorschaltgerät Maße:



- 20 = Netzschalter
- 21 = Betriebsstundenzähler
- 22 = Anschlußbuchse für Verbindungskabel
- 23 = Netzanschlußbuchse
- 24 = Sicherungen (2 x 6,3A)
- 25 = Anzeige "Lampe an"