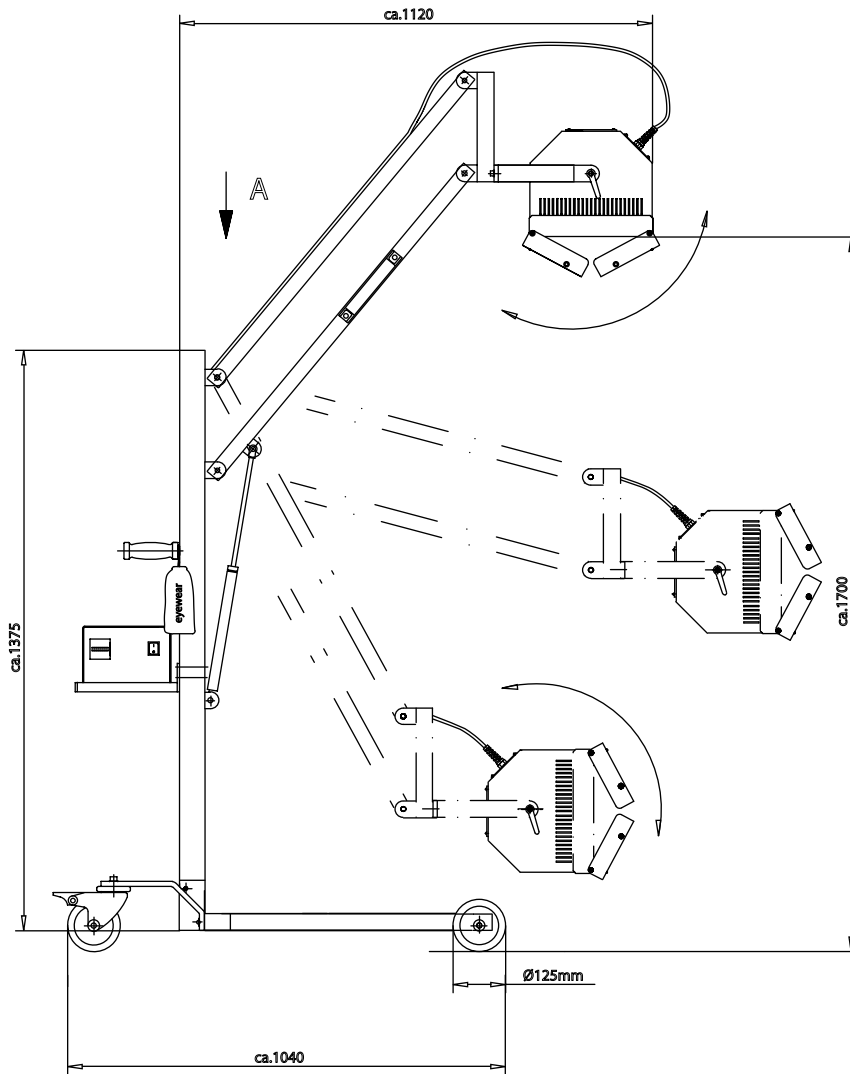
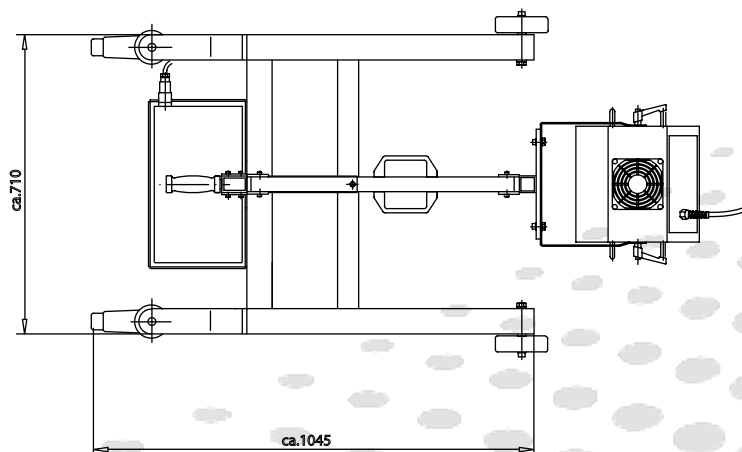


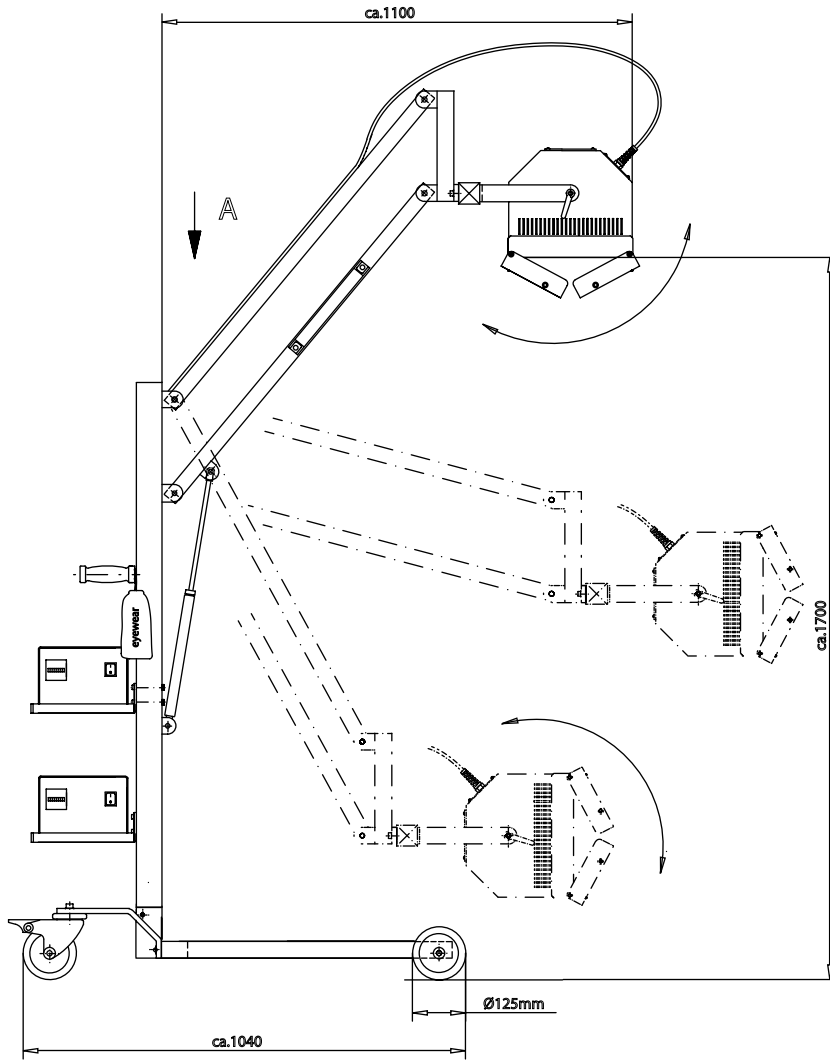
UV-F 450 Stativ mit einem Strahler Maße:



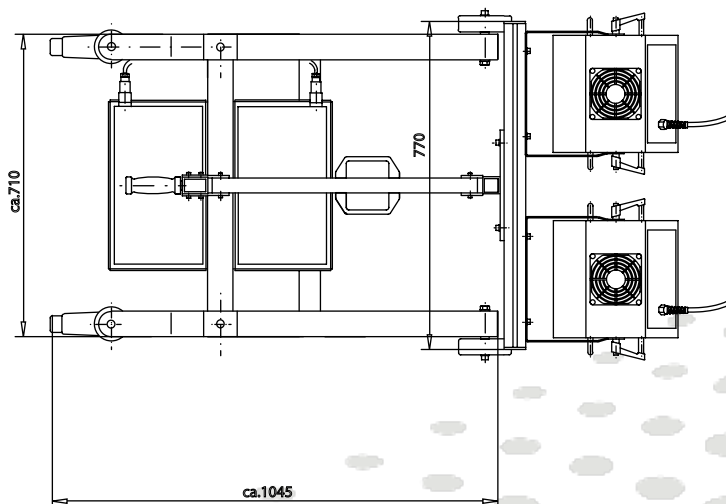
Ansicht "A"



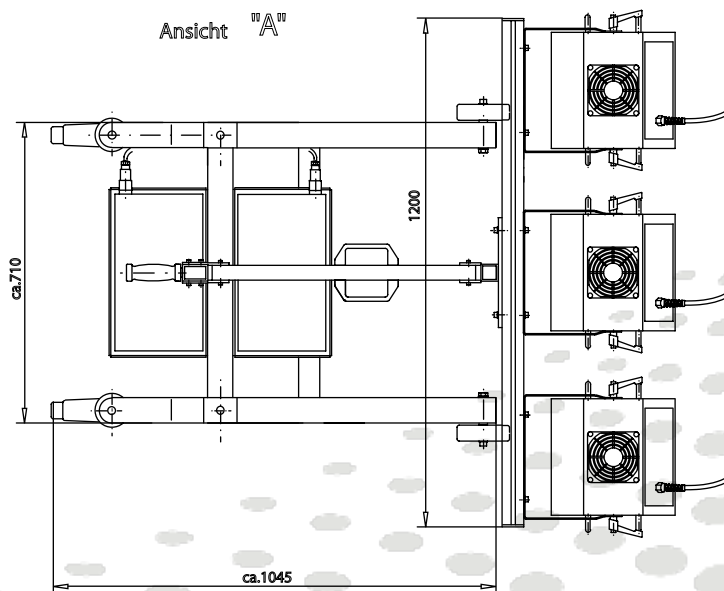
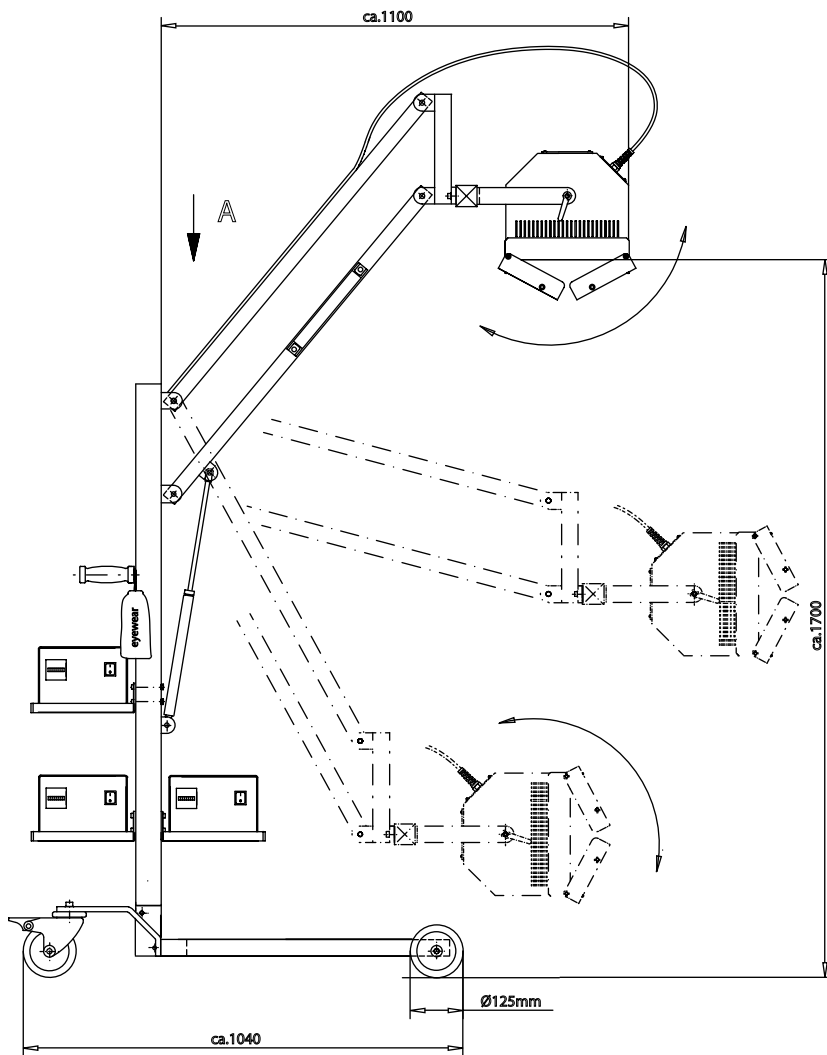
UV-F 450 Stativ mit zwei Strahlern Maße:



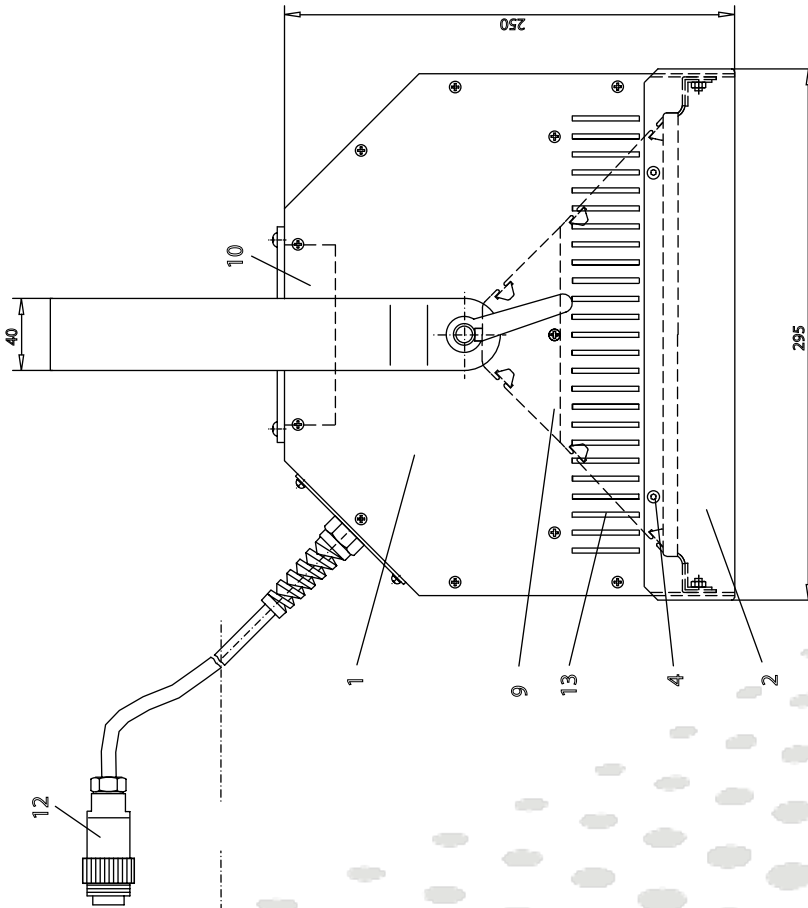
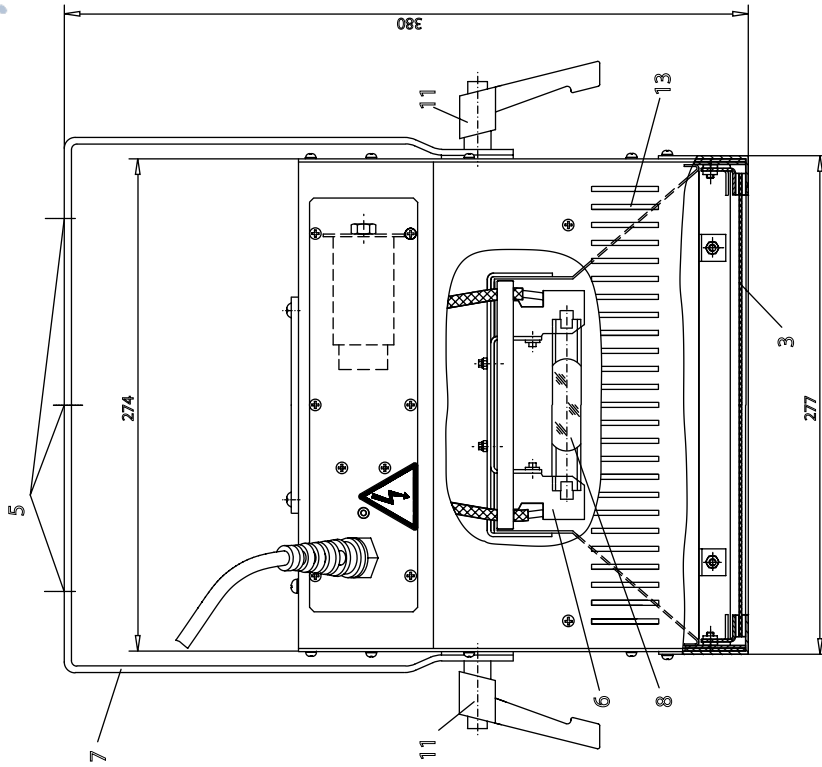
Ansicht "A"



UV-F 450 Stativ mit drei Strahlern Maße:



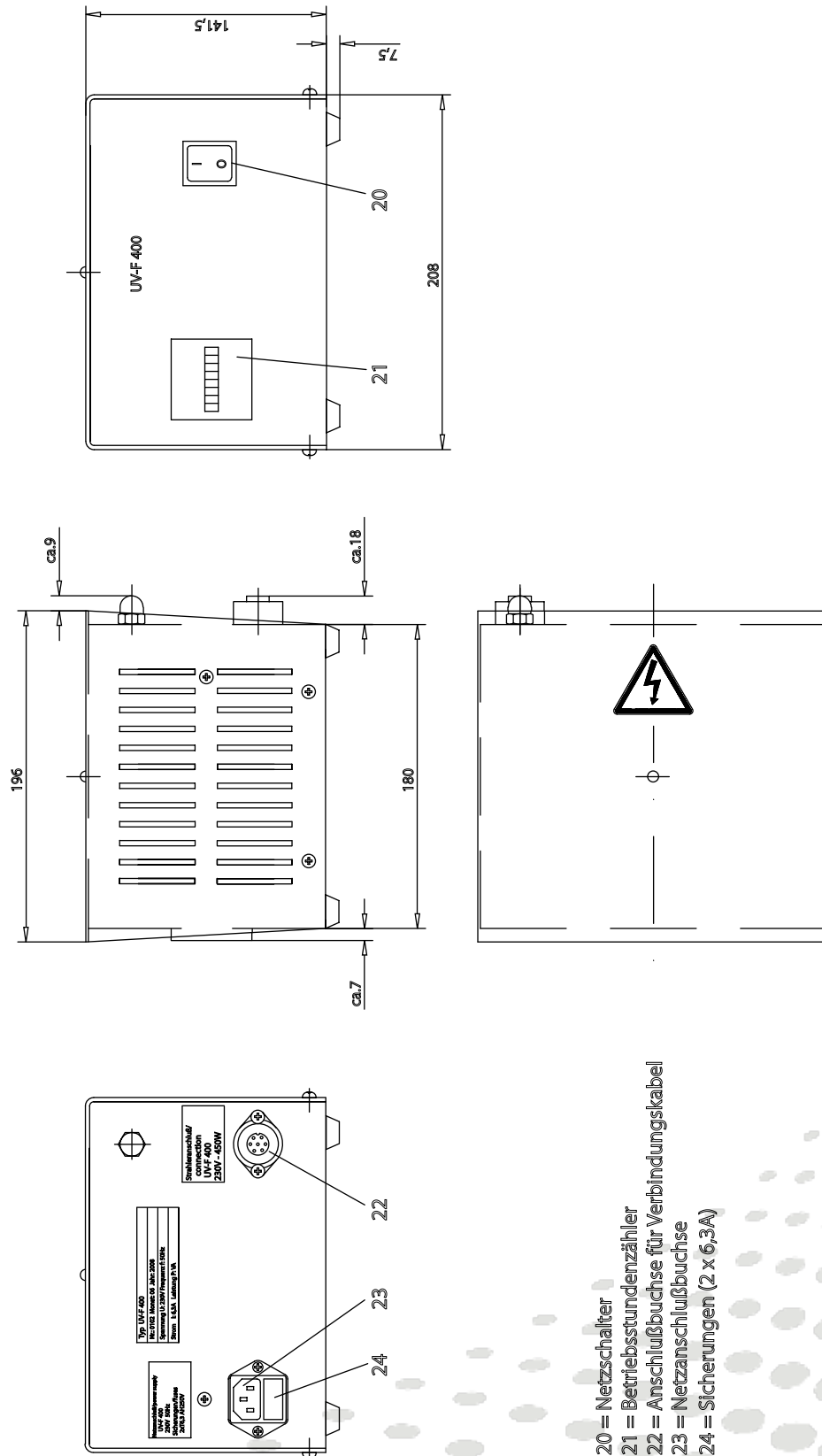
UV-F 450 Strahlerteil Maße:



- 9 = Reflektor
- 10 = Abluftventilator
- 11 = Klemmhebel für Schwenkbügel
- 12 = Verbindungskabel mit Stecker
- 13 = Strahler - Vorschaltegerät
- 14 = Kühlflanssaugöffnungen
(dürfen nicht verschlossen werden)

- 1 = Strahlergehäuse
- 2 = Filterrahmen
- 3 = Filterscheibe
- 4 = Befestigungsschrauben für Filterrahmen
- 5 = Bohrungen am Befestigungsbügel 3 x Ø8,5
- 6 = Lampenfassung
- 7 = Befestigungsbügel
- 8 = Strahler Typ ES 450

UV-F 450 Vorschaltgerät Maße:



- 20 = Netzschalter
- 21 = Betriebsstundenzähler
- 22 = Anschlussbuchse für Verbindungskabel
- 23 = Netzanschlussbuchse
- 24 = Sicherungen (2 x 6,3A)