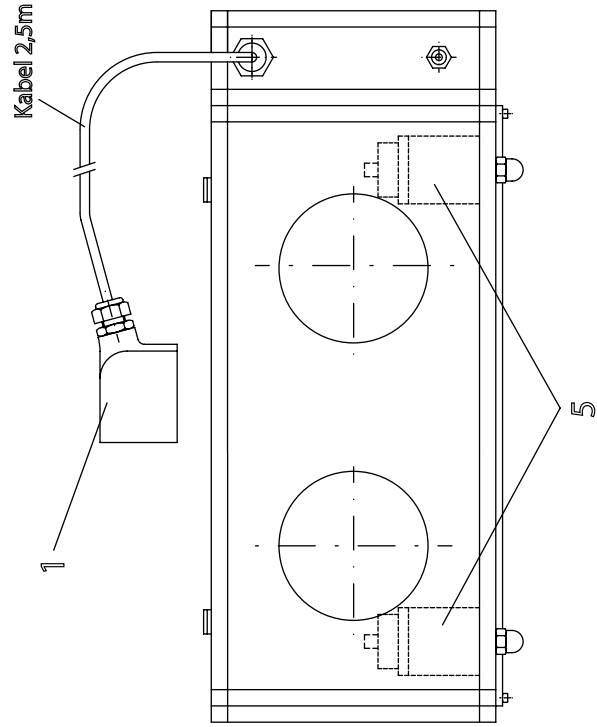
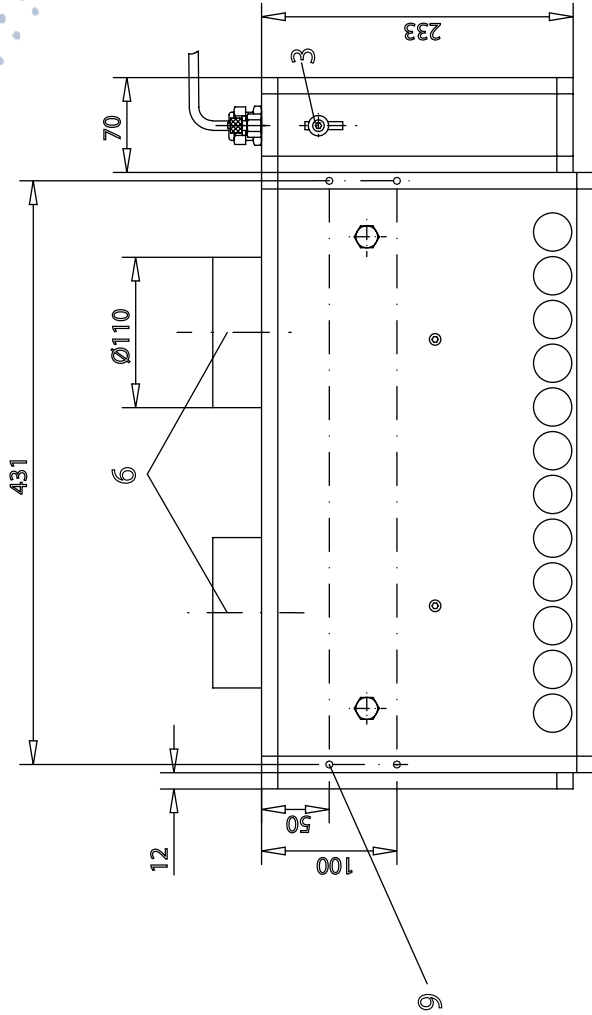
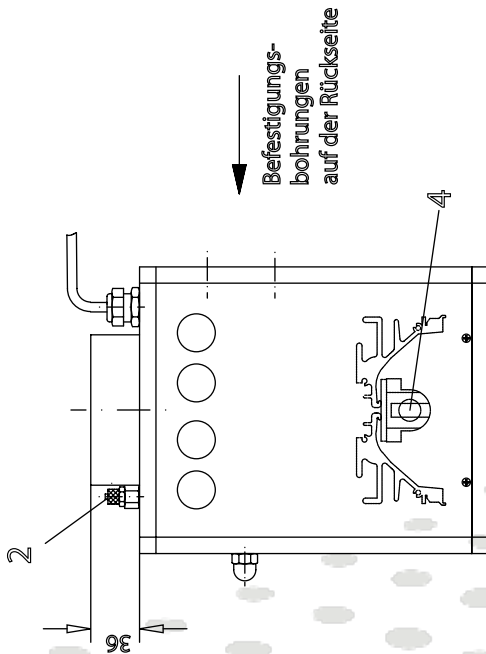




UV-F 800B Strahlerteil Maße:



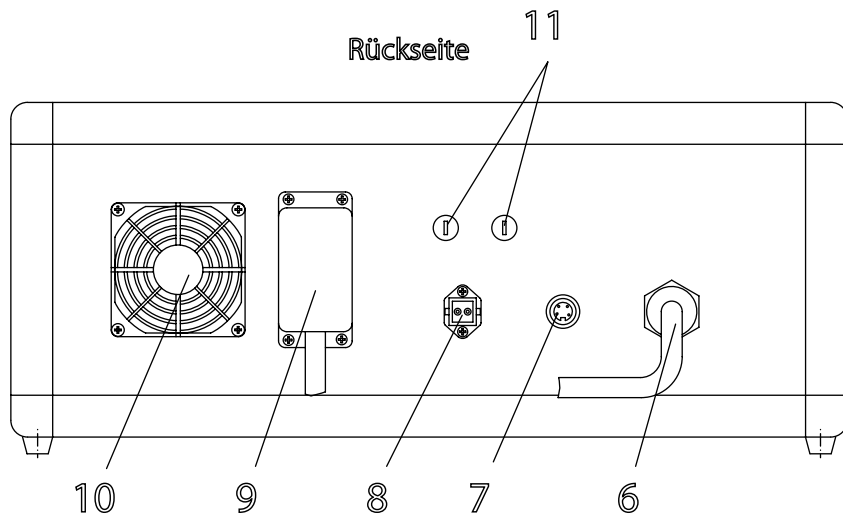
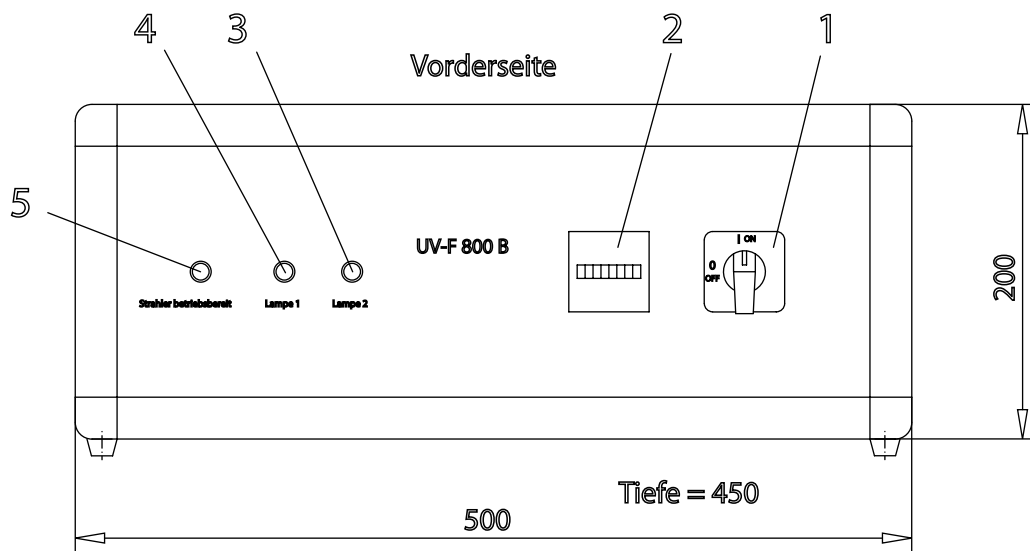
Strahlergehäuse



- 1 = Steckverbindung zum Strahler
- 2 = Druckluftanschluß ca. 5bar
- 3 = Verstellung Blendenöffnung-Fokosierung
- 4 = 2 Stück UV-Strahler ES 450
- 5 = 2 Stück Zündgeräte
- 6 = 2 Stück Abluftstützen
- 7 = Reflektorgehäuse-Unterbau
- 8 = Fokosierbarer Reflektor
- 9 = Gewindebohrungen 4xM5 zur Befestigung des Strahlers

UV-F 800B Vorschaltgerät Maße:

Steuergerät



- 1 = Netzschalter
- 2 = Betriebsstundenzähler
- 3 = Lampe 2 / Strahler 2 brennt
- 4 = Lampe 1 / Strahler 1 brennt
- 5 = Lampe / Strahler betriebsbereit
- 6 = Netzanschluß CEE Stecker 16A
- 7 = Anschluß für Blende auf/zu
- 8 = Anschluß für Betriebsbereitschaft
- 9 = Steckverbinder zum UV-Strahler
- 10 = Kühlventilator Steuergerät
- 11 = Netzsicherungen