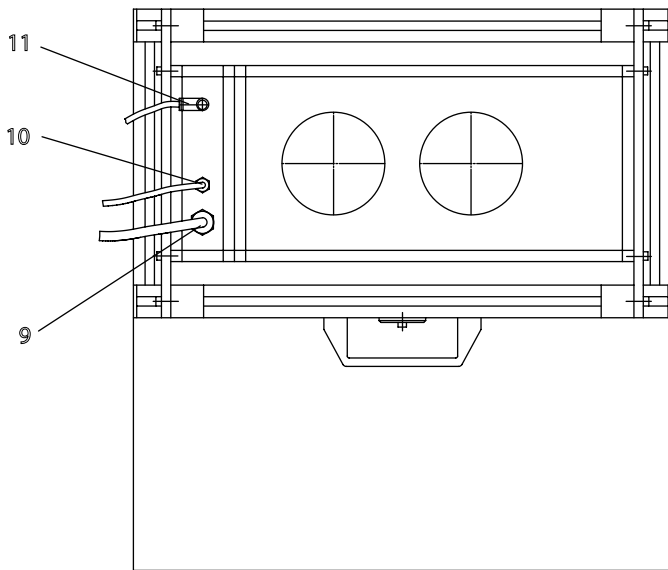
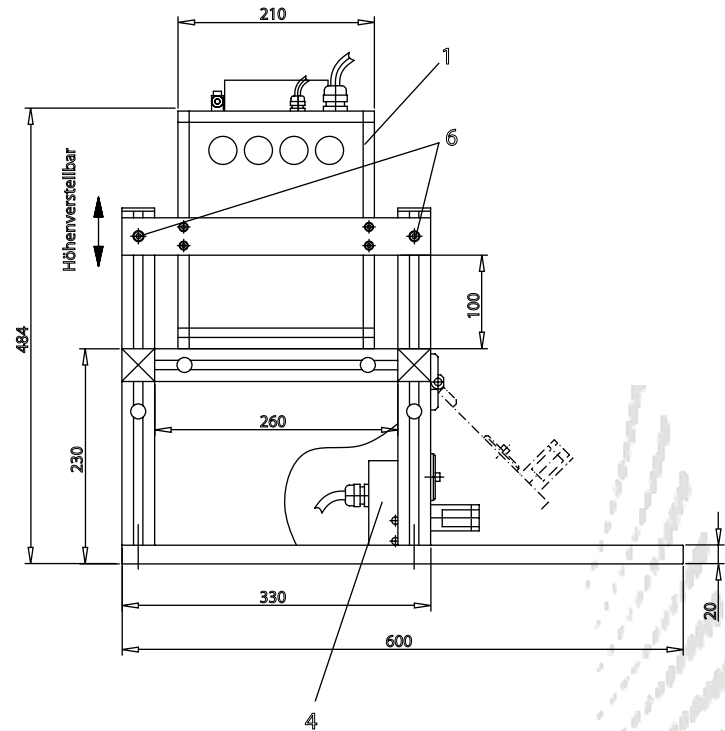
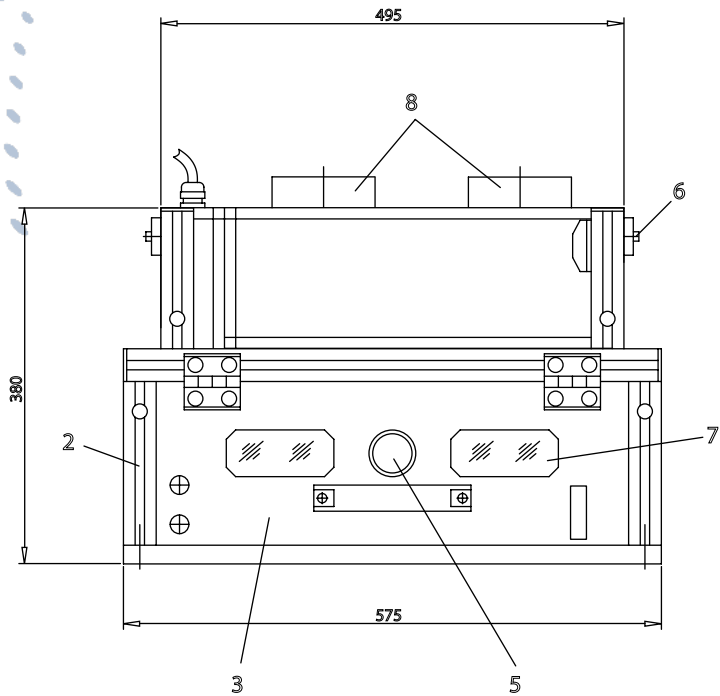
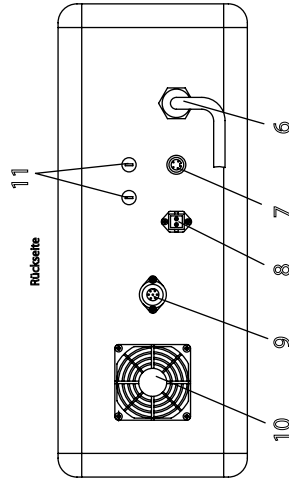
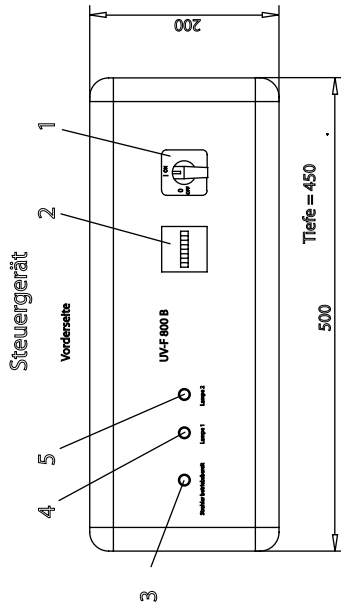


UV-F 800B Maße:

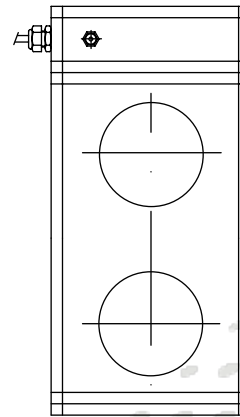
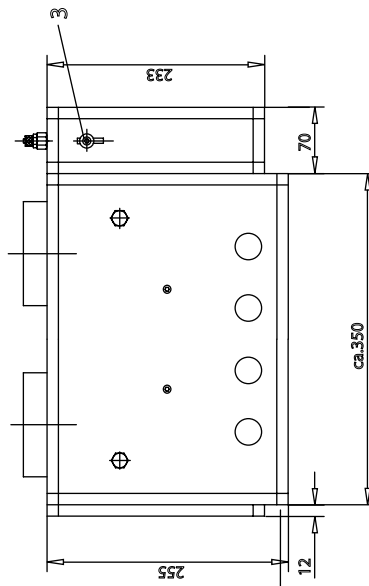
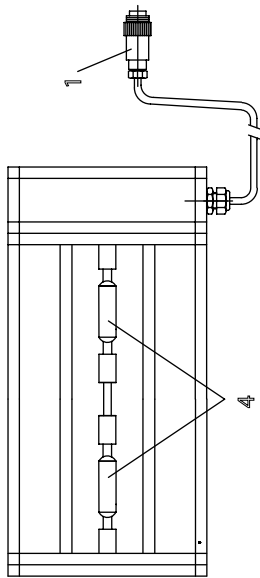


- 1 = Strahlergehäuse UV-F 800B
- 2 = Bestrahlungskammer
- 3 = Tür mit Griff
- 4 = Sicherheits-Türschalter
- 5 = Verschiebbare Öffnung für UV-Messung
- 6 = Höhenverstellung des UV-Strahler
- 7 = Beobachtungsfenster
- 8 = Abluft Lüfter
- 9 = Verbindung zum Vorschaltgerät
- 10 = Verbindungsleitung Blendenüberwachung
- 11 = Druckluftanschluss (5BAR)

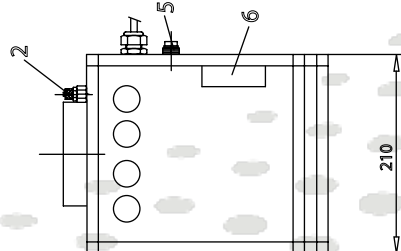
UV-F 800B Maße:



- 1 = Netzschalter
- 2 = Betriebsstundenzähler
- 3 = Lampe / Strahler betriebsbereit
- 4 = Lampe 1 / Strahler brennt
- 5 = Lampe 2 / Strahler brennt
- 6 = Netzanschluß CEE Stecker 16A
- 7 = Anschluß Blende aufzu + 50%/100%
- 8 = Anschluß für Betriebsbereitschaft
- 9 = Steckverbinder zum UV-Strahler
- 10 = Kühlventilator
- 11 = Netzsicherungen



Strahlergehäuse



- 1 = Steckverbindung zum Strahler
- 2 = Druckluftanschluß ca. 4bar
- 3 = Verstellung Blendeneröffnung
- 4 = UV-Strahler MHL 470
- 5 = Anschluß Blende aufzu
- 6 = Magnetventil