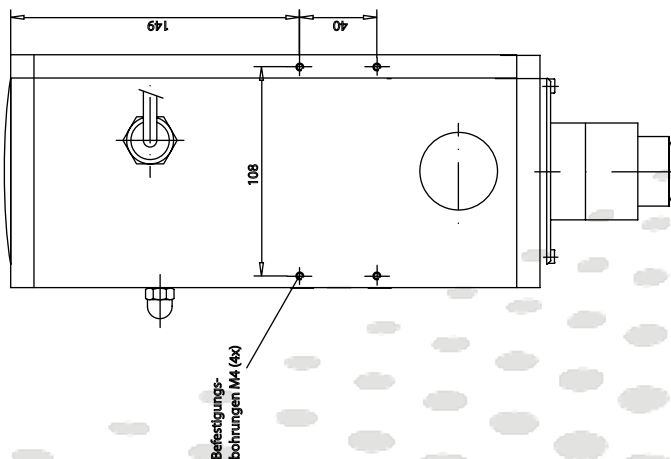
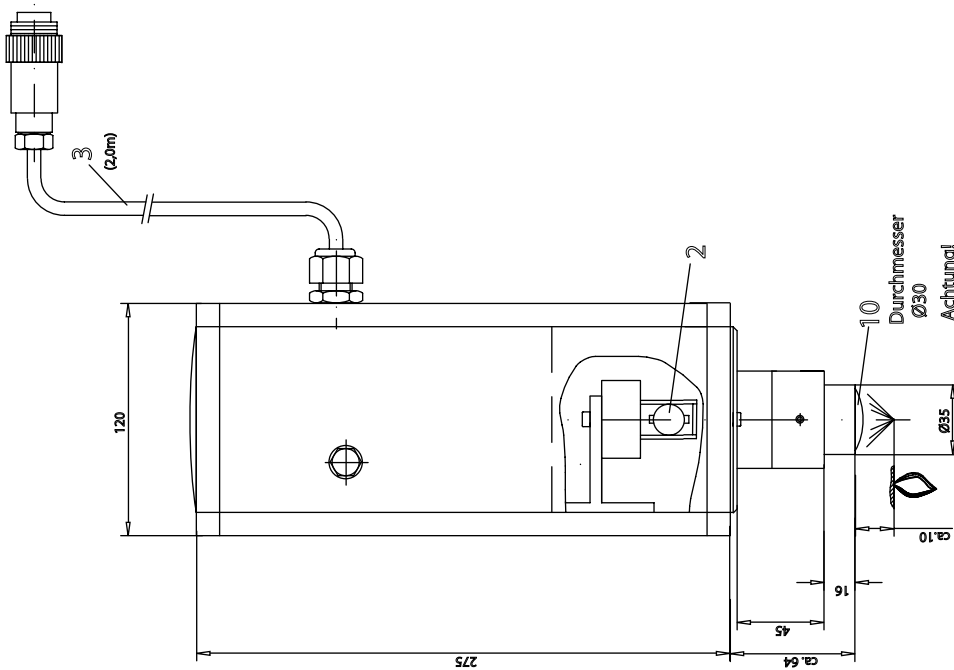
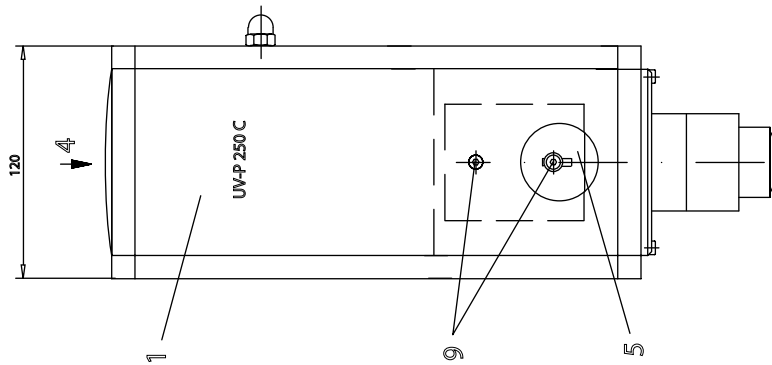


## UV-P250C Strahlerteil Maße:

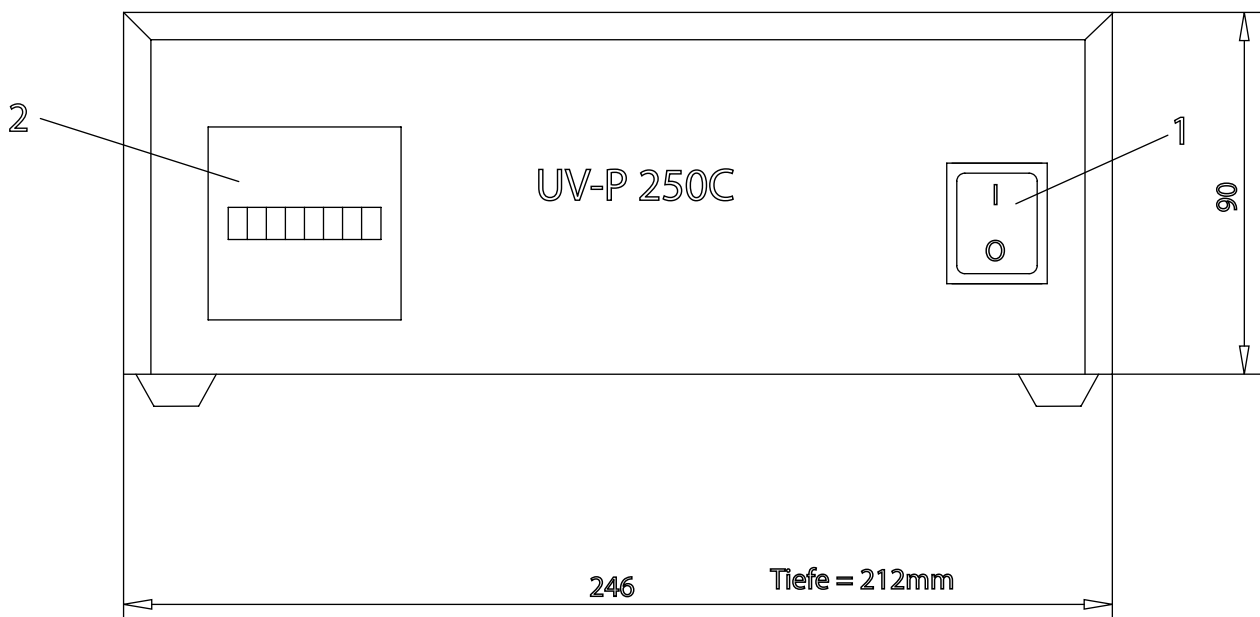


Durchmesser  
Ø30  
Achtung!  
Sehr hohe Wärmeentwicklung im  
Brennpunkt

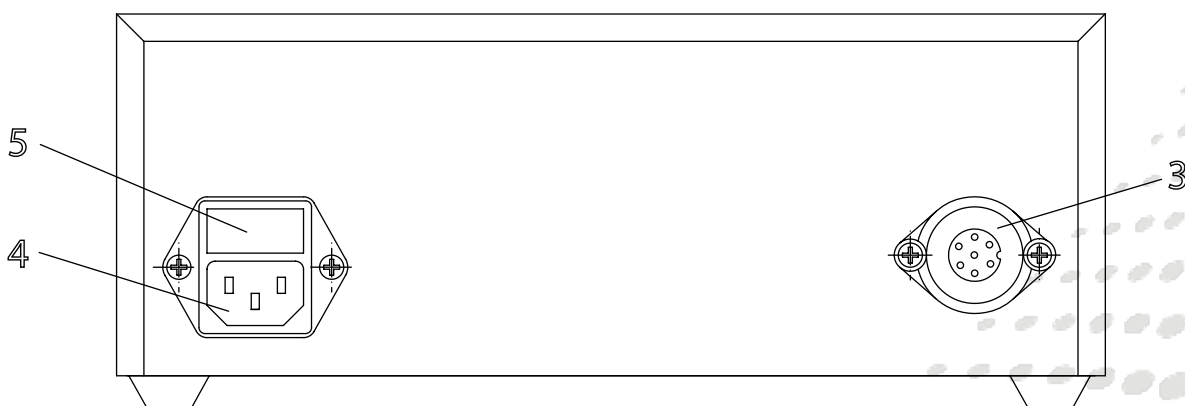
- 1 = Strahlergehäuse
- 2 = UV-Strahler ES280LL
- 3 = Verbindungskabel  
Strahler-Vorschaltgerät
- 4 = Kühllufteinlass für Lüfter
- 5 = Kühllufteinlass
- 9 = Lampenjustage
- 10 = Lichttausch / Optik

## UV-P250C Vorschaltgerät Maße:

Vorderseite

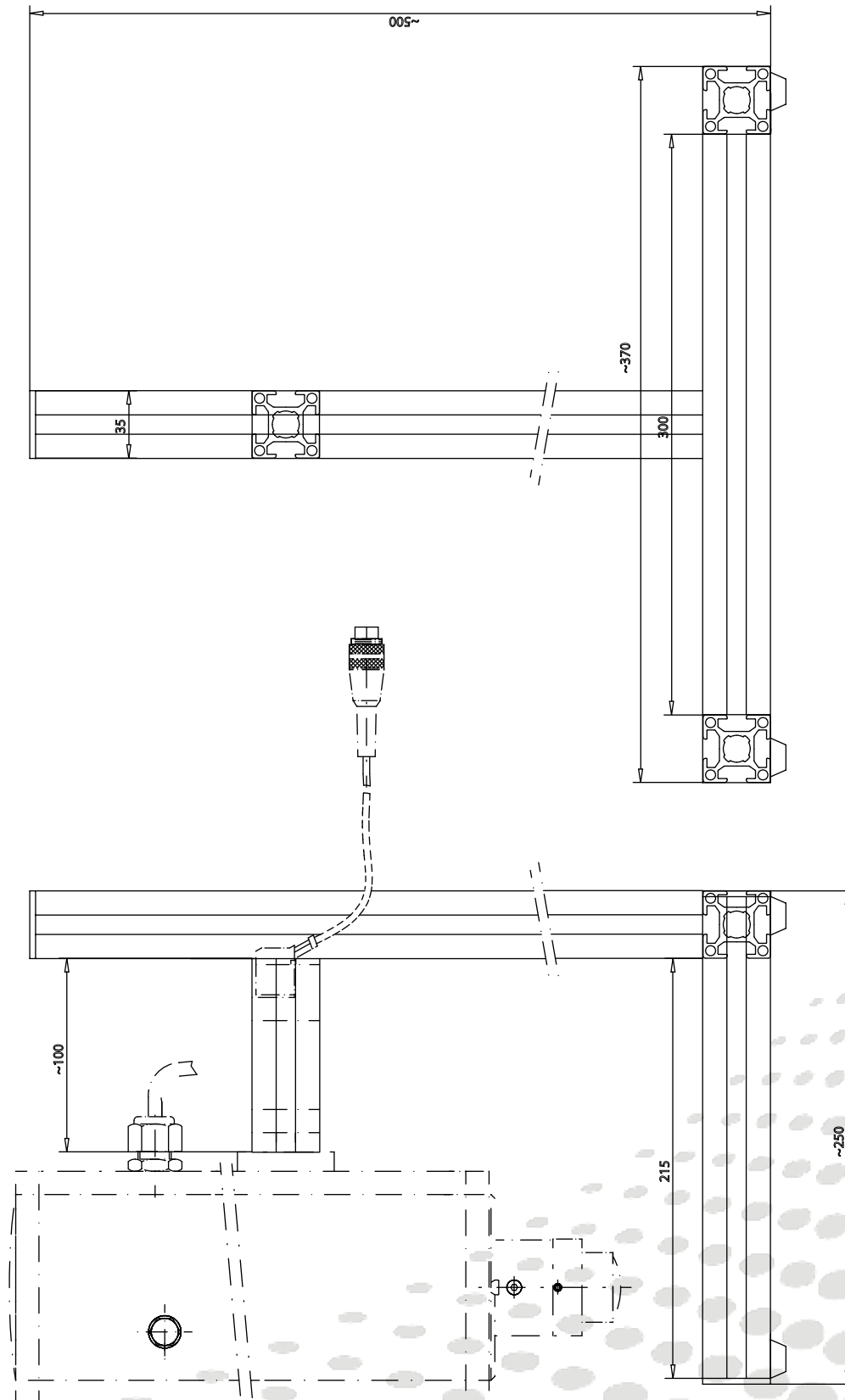


Rückseite



- 1 = Netzschalter
- 2 = Betriebsstundenzähler
- 3 = Buchse, Anschluß Strahler
- 4 = Netzbuchse
- 5 = Feinsicherung 4A T

## UV-P250C Stativ Maße:



# UV-P250C Strahler Befestigung Maße:

